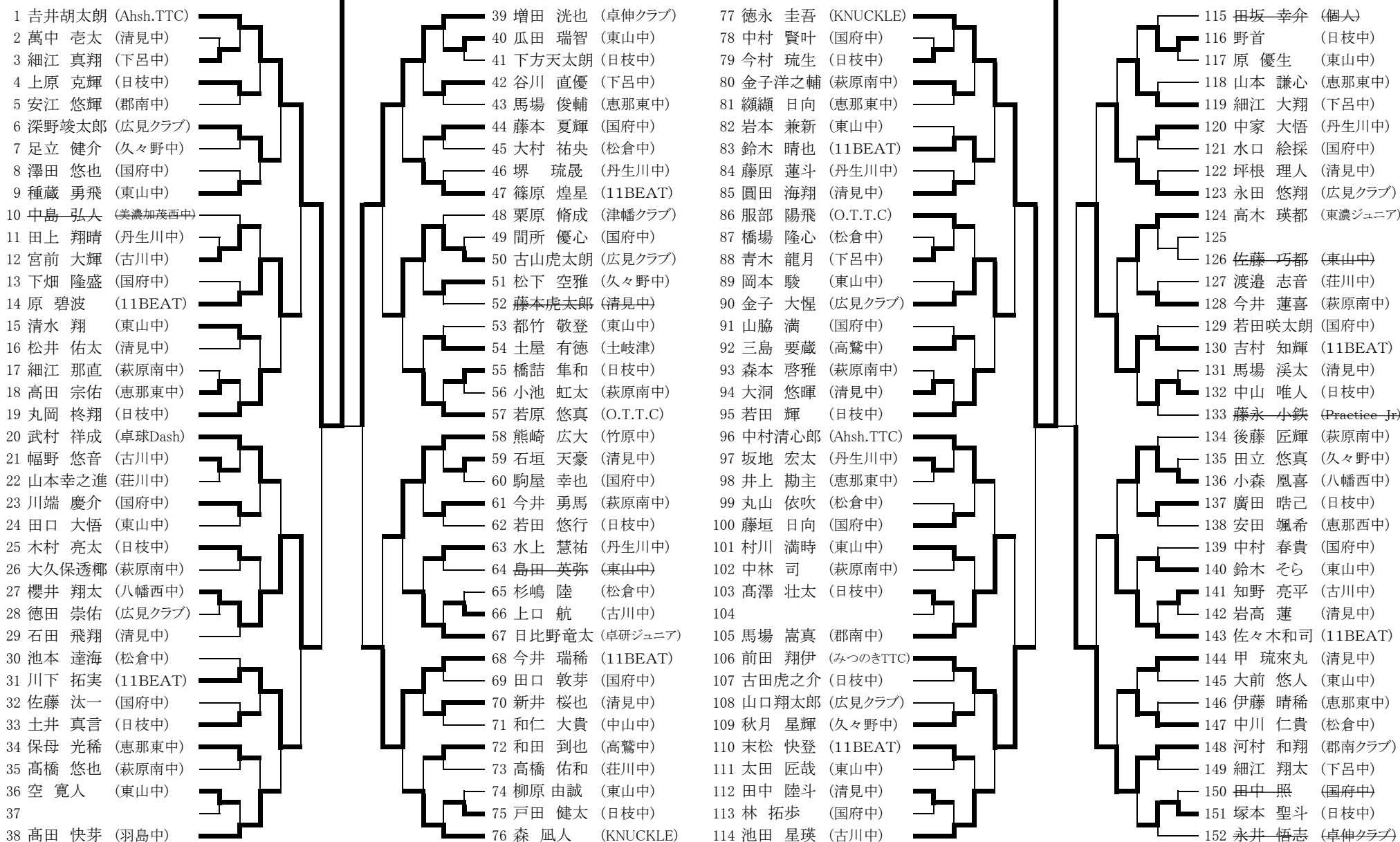


# 第25回 ヤサカ杯争奪卓球大会

2023.3.18

飛騨高山ビッグアリーナ

## 中学生男子シングルス



第25回 ヤサカ杯争奪卓球大会

2023.3.18

飛騨高山ビッグアリーナ

中学生女子シングルス

1 濱本 光来 (Ahsh.TTC)	49 鈴木 瑠菜 (恵那東中)
2 渡邊 碧美 (中山中)	50 森下 小暖 (古川中)
3 杉田翔々南 (東山中)	51 柳瀬なつこ (日枝中)
4 横山 柚夏 (国府中)	52 古瀬 絢望 (中山中)
5 bye	53 今井 陽菜 (萩原北中)
6 藤吉 悠愛 (美濃加茂西中)	54 森下 花名 (松倉中)
7 後藤 周 (総合クラブ)	55 竹中 彩葉 (日枝中)
8 道脇 莉桜 (松倉中)	56 北原 愛唯 (11BEAT)
9 山岸 夕莉 (丹生川中)	57 山本 志帆 (東山中)
10 小林 磨依 (萩原南中)	58 下畑 沙來 (国府中)
11 島崎 葵 (明智中)	59 長谷川彩衣 (広見クラブ)
12 北村 亜理沙 (日枝中)	60 矢田 瑞季 (刈谷KH)
13 伊藤 千穂 (萩原北中)	61 坂本 瑚杏 (松倉中)
14 洞口 明香 (中山中)	62 岡崎 雅 (萩原北中)
15 地搦 心陽 (高鷲中)	63 伊藤 百音 (明智中)
16 志津馬明歩 (東山中)	64 都竹皐千乃 (丹生川中)
17 阪本 莉瑚 (古川中)	65 武山 夕香 (中山中)
18 益田 彩雪 (日枝中)	66 井上友加奈 (総合クラブ)
19 伊藤 咲徳 (恵那東中)	67 内山 葵涼 (高鷲中)
20 田和 歩珠 (松倉中)	68 菊地 望 (東山中)
21 柏崎 椿 (日枝中)	69 細江 佑衣 (下呂中)
22 大橋 里咲 (国府中)	70 上北 結菜 (日枝中)
23 青木 陽奈 (下呂中)	71 森下 真那 (国府中)
24 高田 芽依 (羽島中)	72 天野 由菜 (美濃加茂西中)
25 永井 美羽 (KNUCKLE)	73 谷口 未來 (Ahsh.TTC)
26 中村 夏萌 (中山中)	74 高田 乃愛 (日枝中)
27 横田 千遥 (国府中)	75 池本 桜月 (松倉中)
28 森本 梓 (清見中)	76 桂川 弥夕 (下呂中)
29 堀谷梨々花 (明智中)	77 長島 詩織 (広見クラブ)
30 星野 香乃 (萩原北中)	78 野口 未尋 (古川中)
31 井戸 玲那 (広見クラブ)	79 吉永 梨乃 (国府中)
32 北野 日陽 (古川中)	80 石川 晏朱 (刈谷KH)
33 照元 心菜 (荘川中)	81 三宅 知春 (美濃加茂西中)
34 日野 絢菜 (日枝中)	82 中沖 青葉 (萩原南中)
35 古山 真凜 (恵那東中)	83 山本 莉子 (中山中)
36 金子 桃帆 (松倉中)	84 北原 奏音 (11BEAT)
37 西畠 美紀 (丹生川中)	85 安田 歩未 (ミラクル卓球ク)
38 横井 沙菜 (萩原南中)	86 高橋 怜花 (下呂中)
39 丹羽菜々美 (明智中)	87 桑 幸那 (松倉中)
40 吉澤 凜 (11BEAT)	88 花田 涼夏 (中山中)
41 畑中 咲乃 (国府中)	89 岩下 実奈 (東山中)
42 福井 瑞希 (刈谷KH)	90 橋本 優奈 (明智中)
43 細江 希衣 (下呂中)	91 山岸 夢佳 (恵那西中)
44 栗本 琉菜 (日枝中)	92 青山いぶき (松倉中)
45 西野 愛理 (古川中)	93 津田明香里 (丹生川中)
46 洞口 菜那 (松倉中)	94 今井 和花 (国府中)
47 柿下 未来 (東山中)	95 小林佳乃子 (日枝中)
48 武村咲希帆 (卓球Dash)	96 松井 乃璃 (萩原北中)

小学生男子シングルス

1 兒玉 知己 (O.T.T.C)	20 駒屋 拓 (丹生川小)
2 原 雅輝 (清見小)	21 川辺 大地 (PEACE)
3 加藤 奏丞 (広見クラブ)	22 吉澤 柁汰 (11BEAT)
4 河村 秀哉 (フォレスト)	23 三輪 煌介 (フォレスト)
5 畑谷 朋和 (ミラクル卓球ク)	24 藤永 誉 (Practice Jr)
6 奥田 悠真 (卓研ジュニア)	25 清水 咲弥 (O.T.T.C)
7 福井 健太 (刈谷KH)	26 中島 悠大 (津幡クラブ)
8 小森健太郎 (PEACE)	27 西尾 拓海 (PEACE)
9 星野 葉太 (HSC)	28 松野 拓真 (卓研ジュニア)
10 武村 宗志 (卓球Dash)	29 長谷川舜亮 (KNUCKLE)
11 中村 陽向 (卓研ジュニア)	30 清水 翔太 (高山スポ少)
12 水野 翔太 (O.T.T.C)	31 竹中 大智 (O.T.T.C)
13 小林 海琉 (東濃ジュニア)	32 古山 鷺至 (広見クラブ)
14 飯田 絢圭 (Ahsh.TTC)	33 兼定 一道 (八幡西Jr.)
15 孟 麟 (KNUCKLE)	34 吉村 涼 (11BEAT)
16 佐々木昌司 (11BEAT)	35 奥田 雅樹 (卓研ジュニア)
17 藤永 万里 (Practice Jr)	36 西本和寿葉 (丹生川小)
18 若原 義斗 (O.T.T.C)	37 藤井 奏慎 (ミラクル卓球ク)
19 松井 陽澄 (PEACE)	38 荒尾 陽里 (PEACE)

小学生女子シングルス

1 山本 愛結 (竹鼻スポ少)	24 安江 瑚雪 (みつのきTTC)
2 中村瑠色華 (Ahsh.TTC)	25 加藤十和世 (広見クラブ)
3 水野なつめ (STTS)	26 藤城 妃菜 (フォレスト)
4 武村朱々羽 (卓球Dash)	27 中村 心音 (刈谷KH)
5 服部 楓 (O.T.T.C)	28 山本未来望 (STTS)
6 矢田 菜月 (刈谷KH)	29 夷藤ひまり (宮坂ジュニア)
7 間宮 心結 (STTS)	30 柴田 夕陽 (STTS)
8 西川 椿姫 (PEACE)	31 武村 柁伽 (卓球Dash)
9 井戸 柑那 (広見クラブ)	32 山下 里紗 (PEACE)
10 荒川 さくら (フォレスト)	33 孟 誠美 (KNUCKLE)
11 伊東 咲菜 (STTS)	34 川原 結愛 (総合クラブ)
12 滝本 ひな (新宮クラブ)	35 土屋 桜稀 (竹鼻スポ少)
13 中島 杏 (津幡クラブ)	36 平井 梨琴 (東濃ジュニア)
14 飯田 晴陽 (宮坂ジュニア)	37 西尾 愛莉 (PEACE)
15 畑谷 和果 (ミラクル卓球ク)	38 金子 莉月 (広見クラブ)
16 山内 美優 (みつのきTTC)	39 中村 柚香 (Ahsh.TTC)
17 後藤 陽 (総合クラブ)	40 原 柚紀 (11BEAT)
18 戸上 宙 (KNUCKLE)	41 杉本 幸穂 (STTS)
19 高木 咲希 (土岐津)	42 佐野 柚 (刈谷KH)
20 大草優希香 (東濃ジュニア)	43 山田 寿俐 (STTS)
21 北原 仁瑚 (11BEAT)	44 若原咲由美 (O.T.T.C)
22 川辺 実莉 (PEACE)	45 長瀬保奈実 (新宮クラブ)
23 池田 結菜 (高山スポ少)	46 土屋 歩実 (土岐津)
	47 竹本 凧心 (津幡クラブ)