

平成 11 年度

主な大会記録

平成 11 年度飛騨総合ランキング

男子の部				女子の部			
順位	氏名	所属	ポイント	順位	氏名	所属	ポイント
1	谷口 悦朗	長都クラブ	1,100	1	青木 友美	長都クラブ	1,130
2	田中 昌幸	東海郵政	900	2	瀬上 鈴枝	丹生川クラブ	880
3	南 昭寛	新宮クラブ	860	3	堀内 常代	新宮クラブ	800
4	西本 壽吉	丹生川クラブ	700	4	吉本 裕美	神岡クラブ	650
5	直井 学	新宮クラブ	650	5	酒々井 起世美	神岡クラブ	630
6	端場 義憲	長都クラブ	630	5	土井 けい子	高山クラブ	630
7	西本 誠	丹生川クラブ	480	7	大江 なおり	神岡クラブ	540
7	上野 卓二	益田高校	480	8	大塚 美佐子	益田クラブ	400
9	西本 寿彦	丹生川中	460	9	切手 絵里	高山高校	350
10	曾我 守	長都クラブ	450	10	上野 康子	益田クラブ	310
11	山本 紀行	長都クラブ	300	11	下野 菜見子	丹生川クラブ	250
11	上垣内 清一	和井田	300	11	直井 さゆり	新宮小学校	250
13	尾家 直人	神岡クラブ	280	11	平田 陽子	久々野クラブ	250
14	山郷 茂雄	丹生川クラブ	230	11	田口 常美	宮クラブ	250
15	北平 章	古川クラブ	200	15	赤野 文香	中山中学	200
15	林 正行	丹生川クラブ	200	16	上野 久美子	益田クラブ	180

平 1 1 年 度 (1 9 9 9) の 記 録

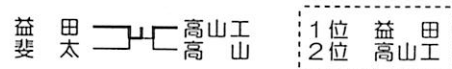
◎ 全国高校総体 地区予選 ◎

4. 2 9 , 5. 5

・男子団体・

高山工	2勝0敗	益田	3勝0敗
斐太	1勝1敗	高山	2勝1敗
吉城	0勝2敗	高山西	1勝2敗
		飛驒神	0勝3敗

決勝トーナメント



《県大会》

高山工, 益田 ベスト16

・女子団体・

高山	4勝0敗
斐太	3勝1敗
吉城	1勝3敗
高山西	2勝2敗
益田	0勝4敗

《県大会》

斐太, 高山 ベスト16

・男子シングルス・

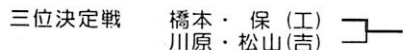
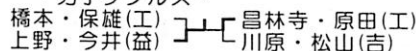


1位	上野 (益)	6位	足立 (吉)
2位	橋本 (工)	7位	岩口 (工)
3位	保本 (工)	8位	岡崎 (西)
4位	昌林寺 (工)	9位	岡崎 (斐)
5位	今井宏 (益)	10位	阪口 (高)
		11位	長瀬 (工)

《県大会》

保 (工), 今井 (益), 西村 (斐)
昌林寺 (工), 上野 (益) ベスト64

・男子ダブルス・

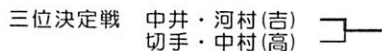
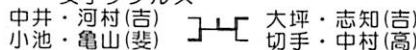


1位	上野・今井 (益)
2位	昌林寺・原田 (工)
3位	橋本・保 (工)

《県大会》

上野・今井 (益), 昌林寺・原田 (工), 橋本・保 (工) ベスト32

・女子ダブルス・



1位	大坪・志知 (吉)
2位	小池・亀山 (斐)
3位	中井・河村 (吉)

《県大会》

大坪・志知 (吉) ベスト16
小池・亀山 (斐) ベスト28
中井・河村 (吉) //

……… 飛驒地区高校卓球 ………

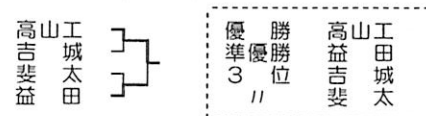
◎ 地区総体 ◎

7. 2 0

・男子団体・

益田	2勝0敗	高山工	3勝0敗
高山西	0勝2敗	高山太	1勝2敗
吉城	1勝1敗	斐太	2勝1敗
		飛驒神	0勝3敗

決勝トーナメント



◎ 地区選手権 ◎

1. 3 0

・男子シングルス・

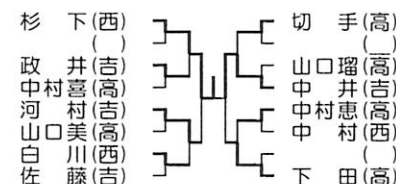


優勝	上野 (益)
準優勝	岡崎 (西)
3位	西村 (斐)
4位	今井宏 (益)

・女子団体・

高山	1勝3敗
斐太	4勝0敗
益田	0勝4敗
高山西	2勝2敗
吉城	3勝1敗

・女子シングルス・



優勝	杉下 (西)
準優勝	中井 (吉)
3位	河村 (吉)
4位	下田 (高)

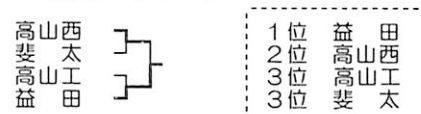
◎ 新人大会 地区予選 ◎

10. 2 4

・男子団体・

斐太	1勝1敗	高山工	1勝1敗
益田	2勝0敗	高山西	1勝1敗
神岡	0勝2敗	吉城	1勝1敗

決勝トーナメント



《県大会》

益田 ベスト8
高山西 ベスト16

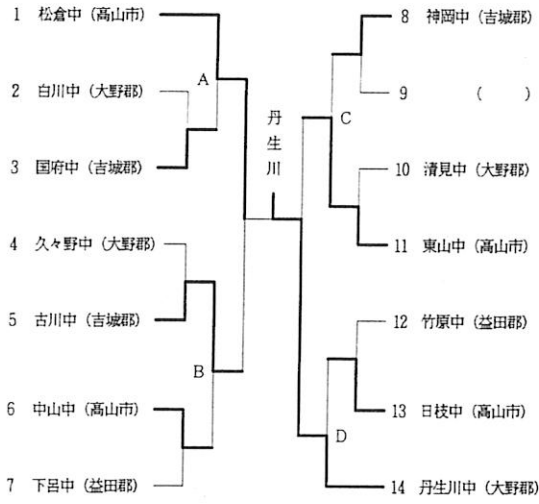
・女子団体・

吉城	0勝3敗
高山	2勝1敗
高山西	2勝1敗
斐太	2勝1敗

《県大会》

斐太 ベスト8
高山西 ベスト16

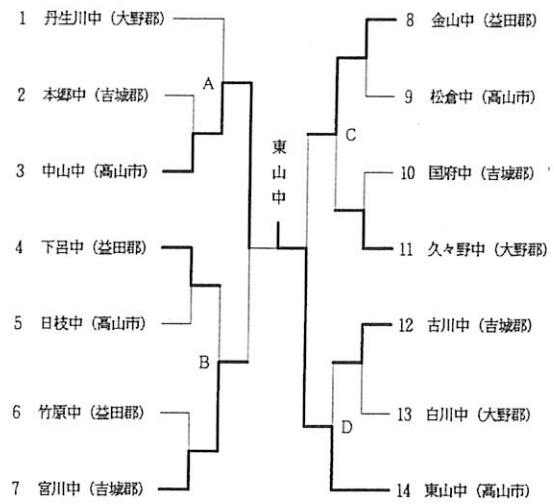
男子団体の部



5・6位決定戦



女子団体の部



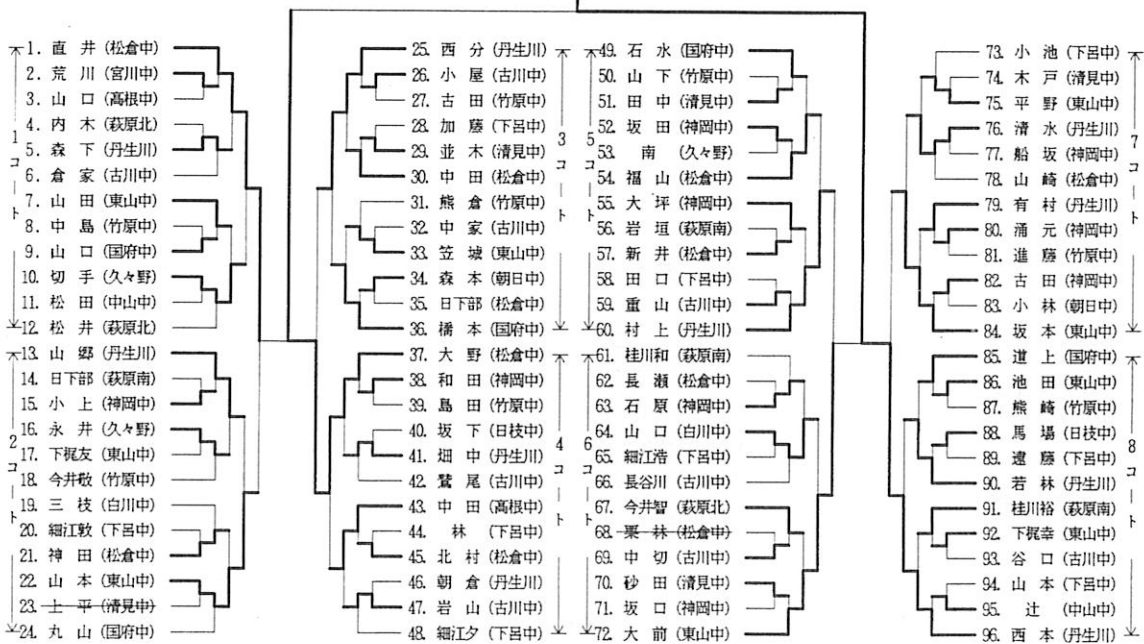
5・6位決定戦



平成11年度 中学生新人飛騨卓球大会

(男子個人の部)

西本(丹生川中)



めざせ未来の日本チャンピオン

丹生川スポーツ少年団

会長 屋敷 祐一

TEL 78-1270

有限会社
飛騨スポーツ

代表取締役 谷辺 弘之

吉城郡古川町新栄町10-20

TEL(0577)73-4715

FAX(0577)73-6509

A：吉城郡 C：大野郡
B：高山市 D：益田郡

男子団体の部

- A 1位 国府中学
- B 2位 東山中
- C 2位 清見中
- D 1位 下呂中
- C 1位 丹生川中
- A 2位 神岡中
- D 2位 竹原中
- B 1位 松倉中

学校名	東山	清見	丹生	松倉	勝数	順位
東山中		③-1	0-▲3	1-▲3	1	3
清見中	1-▲3		0-▲3	1-▲3	0	4
丹生川	③-0	③-0		③-1	3	1
松倉中	③-1	③-1	1-▲3		2	2

A：吉城郡 C：大野郡
B：益田郡 D：高山市

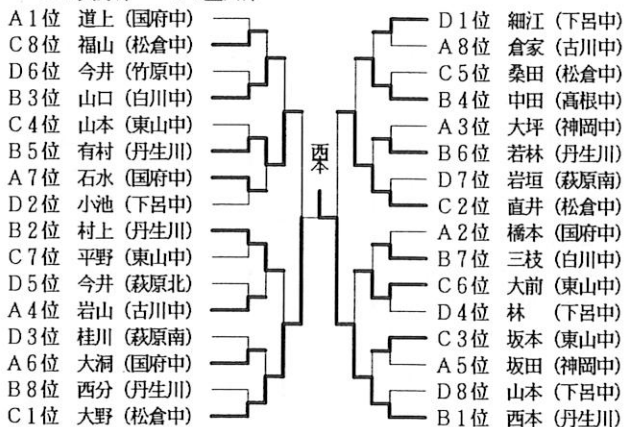
女子団体の部

- A 1位 宮川中
- B 2位 下呂中
- C 2位 久々野中
- D 1位 東山中
- C 1位 丹生川中
- A 2位 古川中
- D 2位 中山中
- B 1位 金山中

学校名	宮川	東山	丹生	中山	勝数	順位
宮川中		0-▲3	1-▲3	③-2	1	3
東山中	③-0		③-1	③-0	3	1
丹生川	③-1	1-▲3		③-0	2	2
中山中	2-▲3	0-▲3	0-▲3		0	4

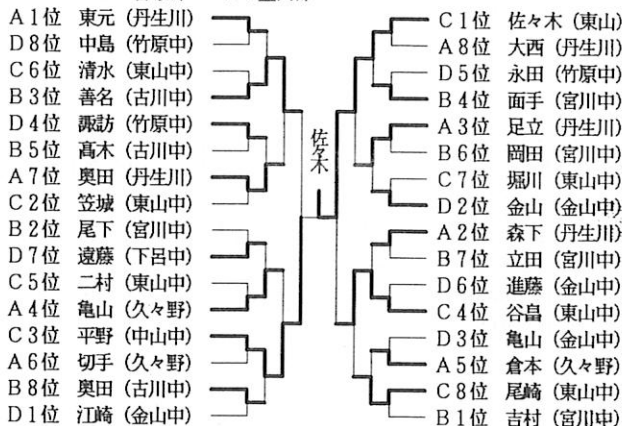
男子個人の部

A：吉城郡 C：高山市
B：大野郡 D：益田郡



女子個人の部

A：大野郡 C：高山市
B：吉城郡 D：益田郡

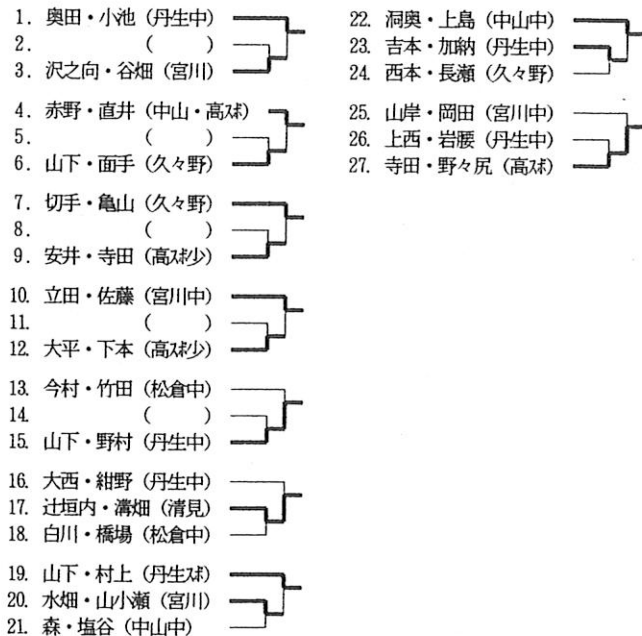
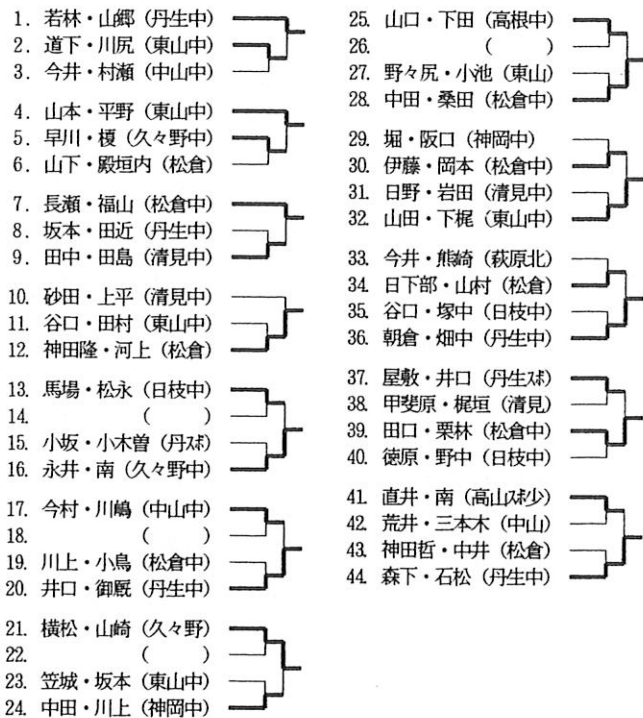


第11回全日本卓球選手権 (カデット)

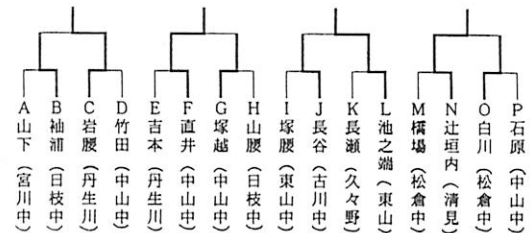
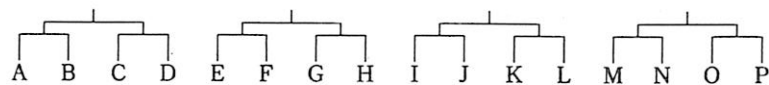
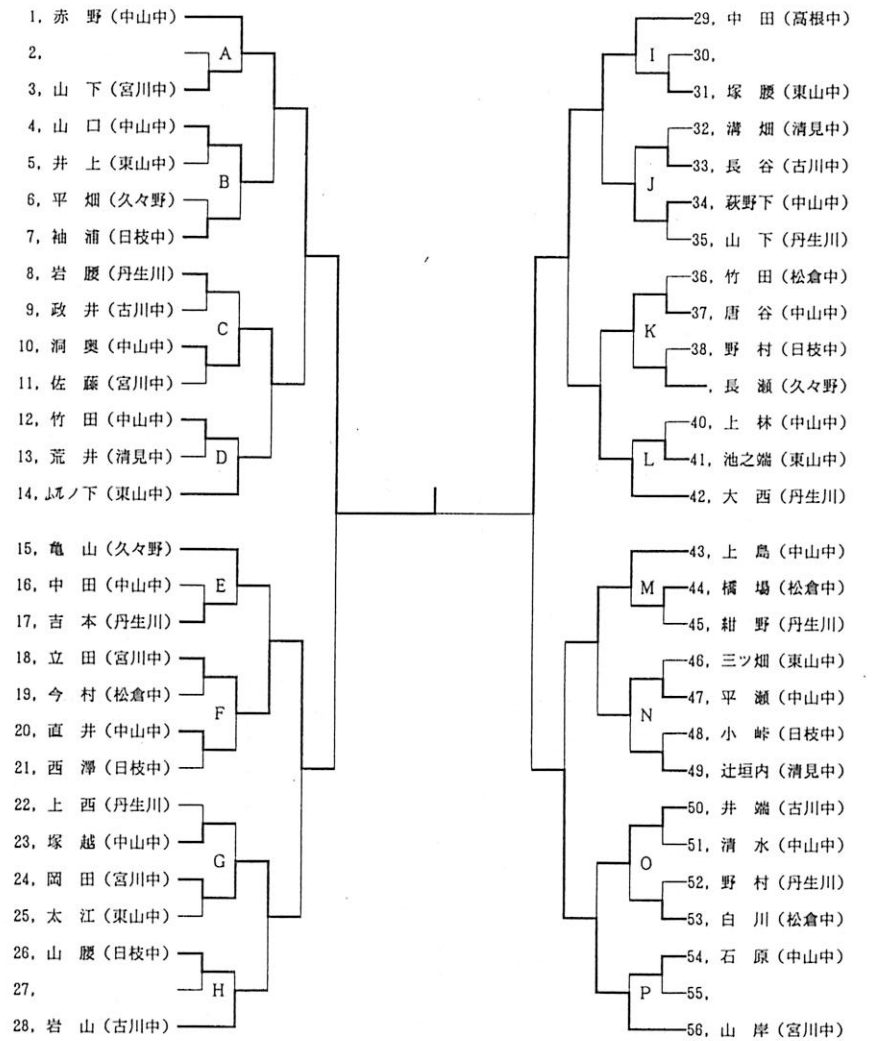
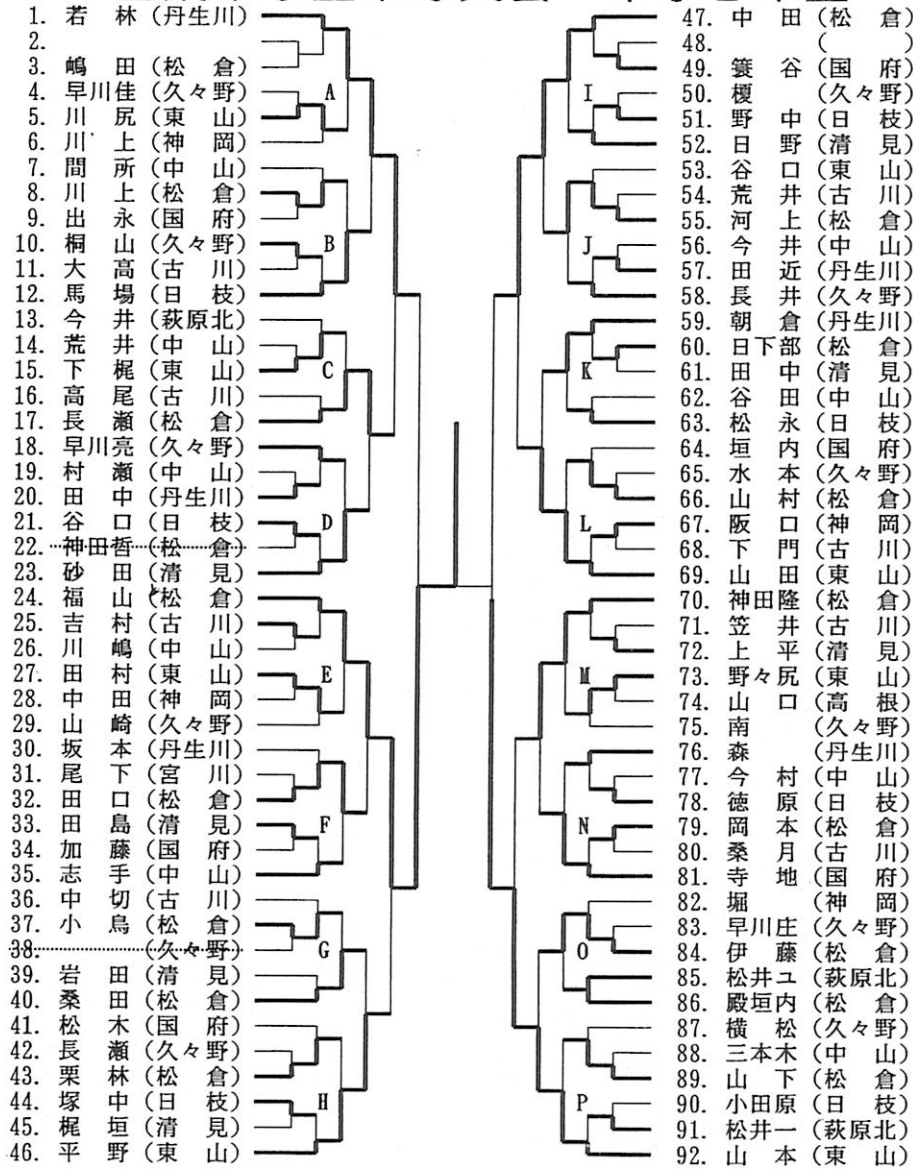
平成11年 8月15日
於：飛騨体育館

<男子ダブルス>

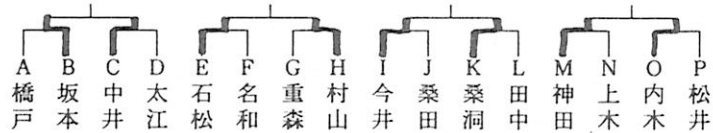
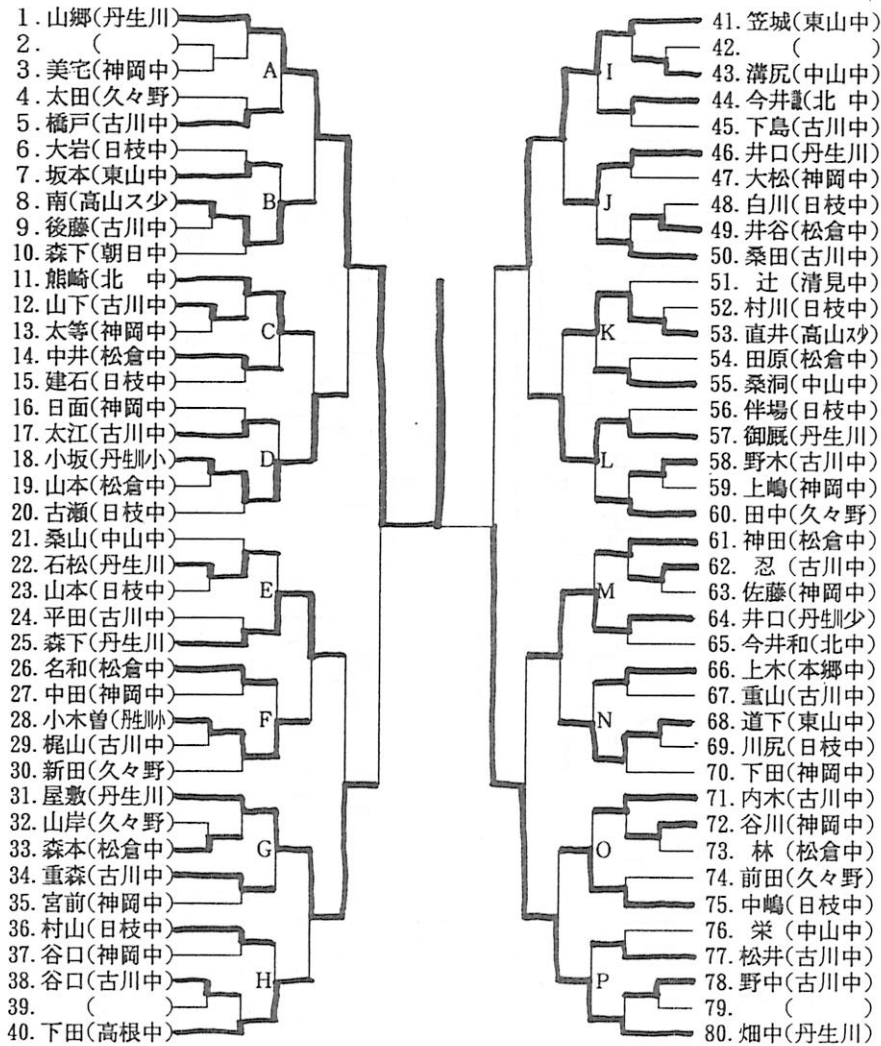
<女子ダブルス>



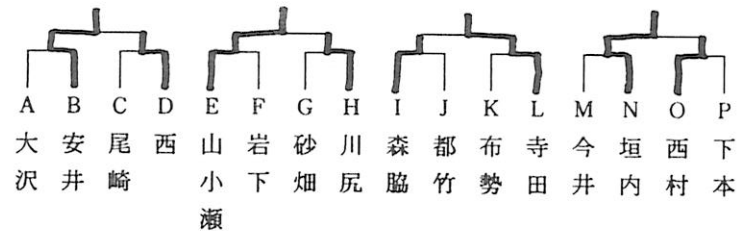
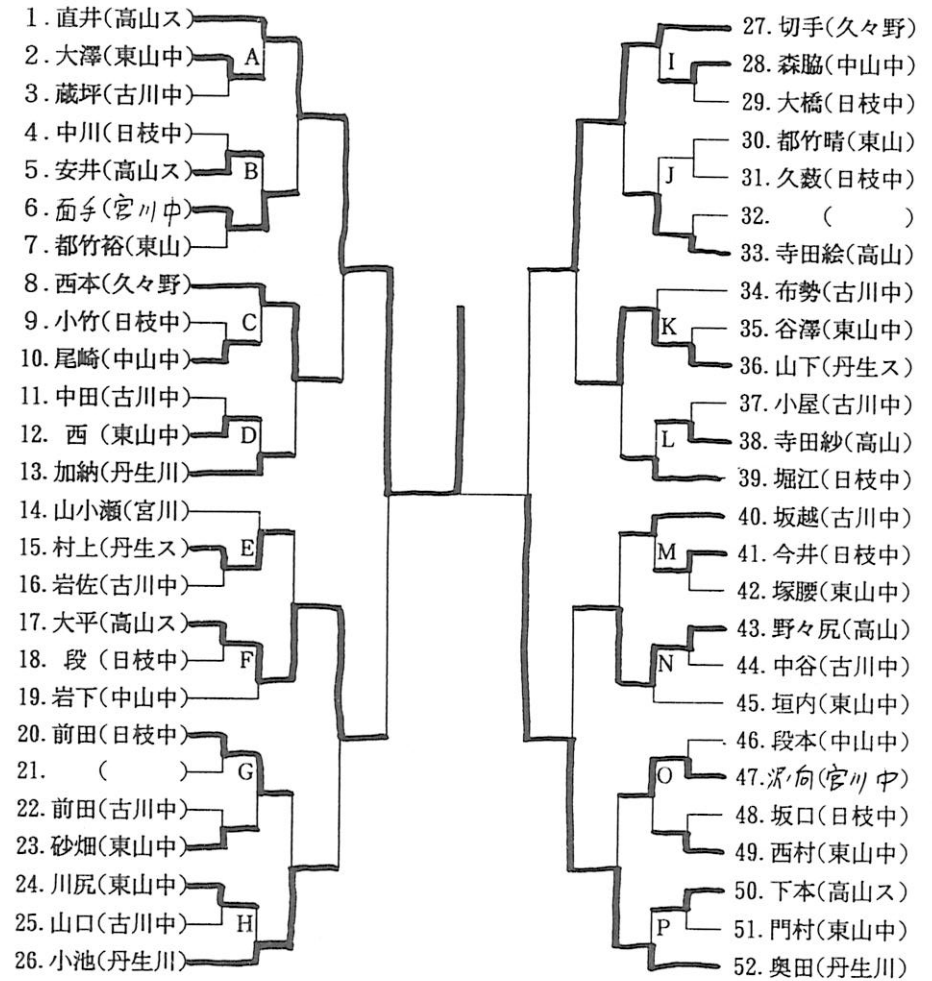
平成11年度全日本卓球選手権・カデット飛騨地区予選
全飛中学生卓球大会 中学2年生



全日本カデット中学1年男子

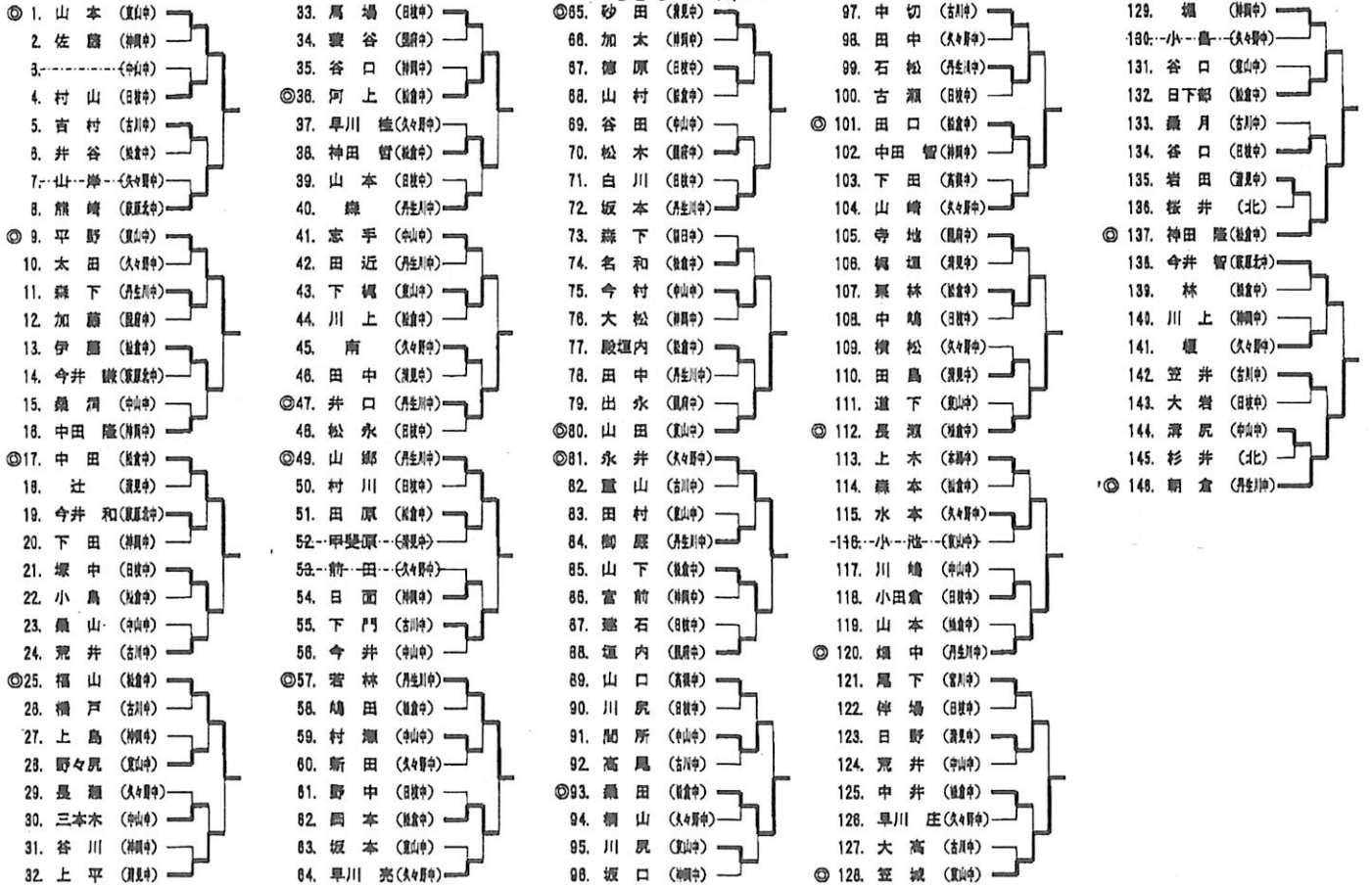


全日本カデット中学1年女子

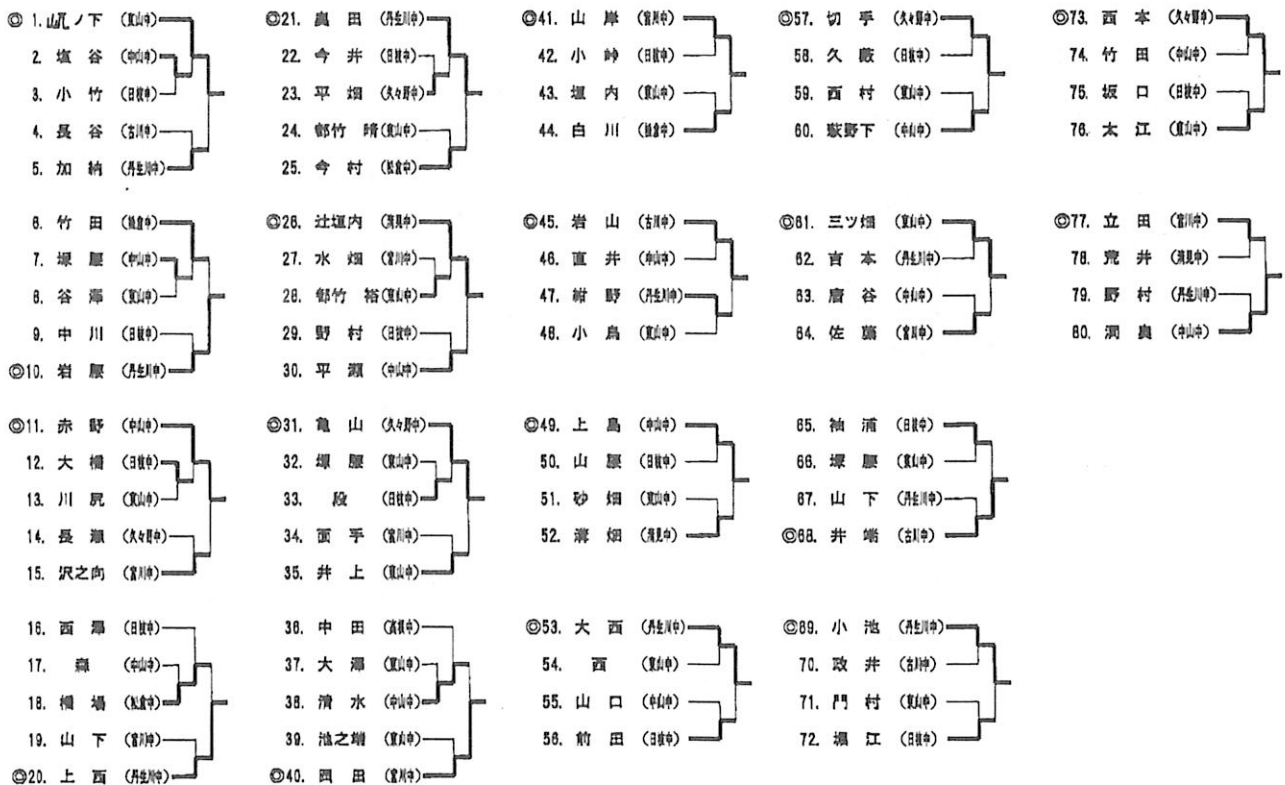


平成11年度東海卓球選手権(カデット)飛騨地区予選

<男子の部>



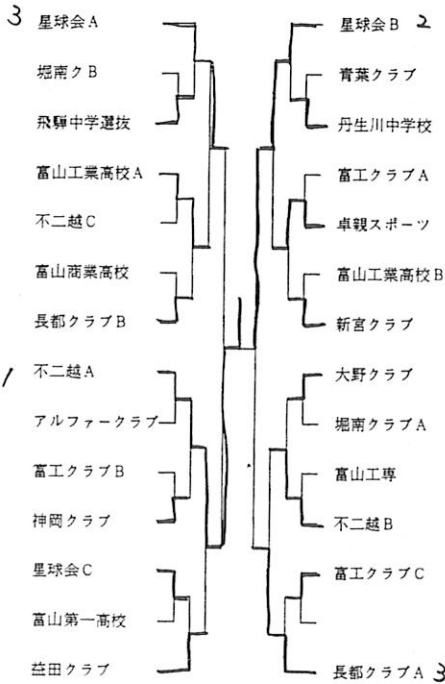
平成11年度東海卓球選手権(カデット)飛騨地区予選 <女子の部>



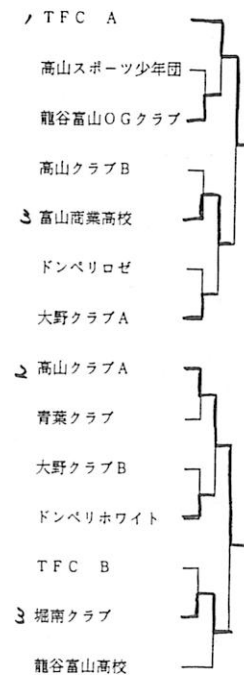
第21回飛越親善卓球大会

H11. 10. 24 富山市体育文化センター

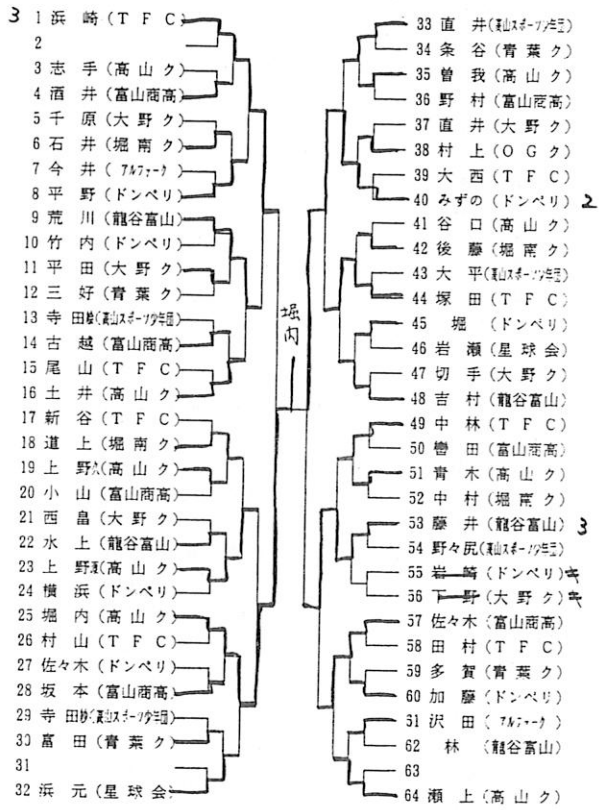
男子団体



女子団体



女子シングルス

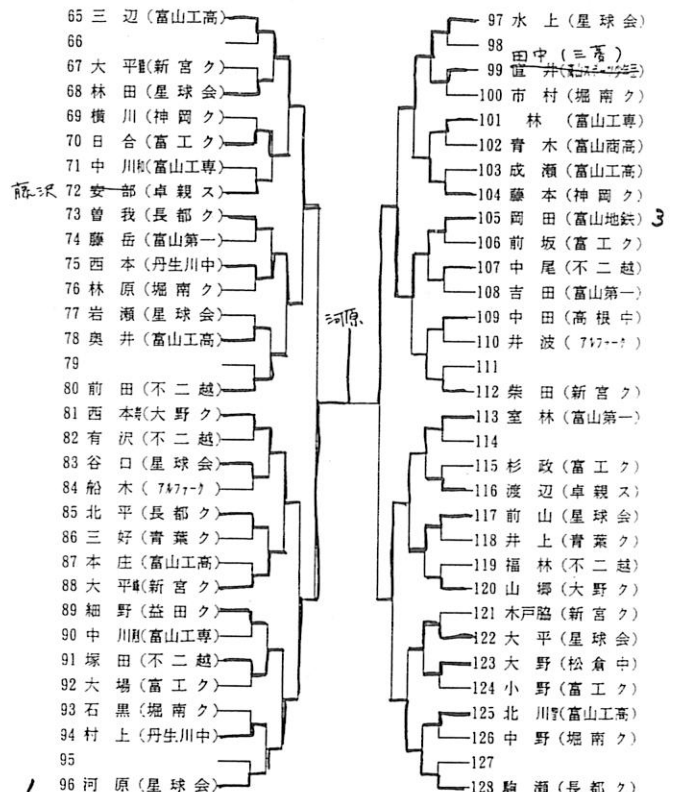
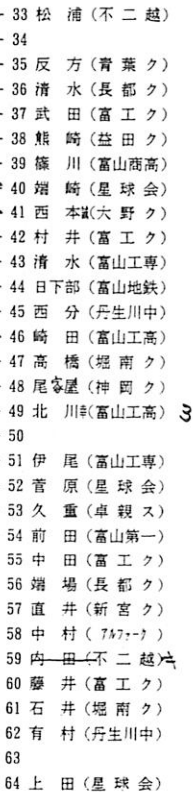
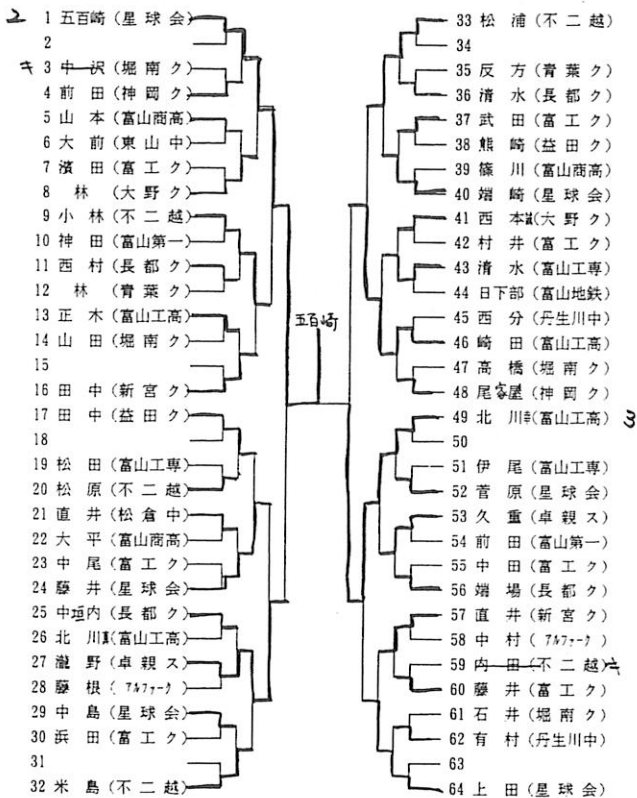


決勝 堀内 (2-0) みずの

第21回飛越親善卓球大会

H11. 10. 24 富山市体育文化センター

男子シングルス

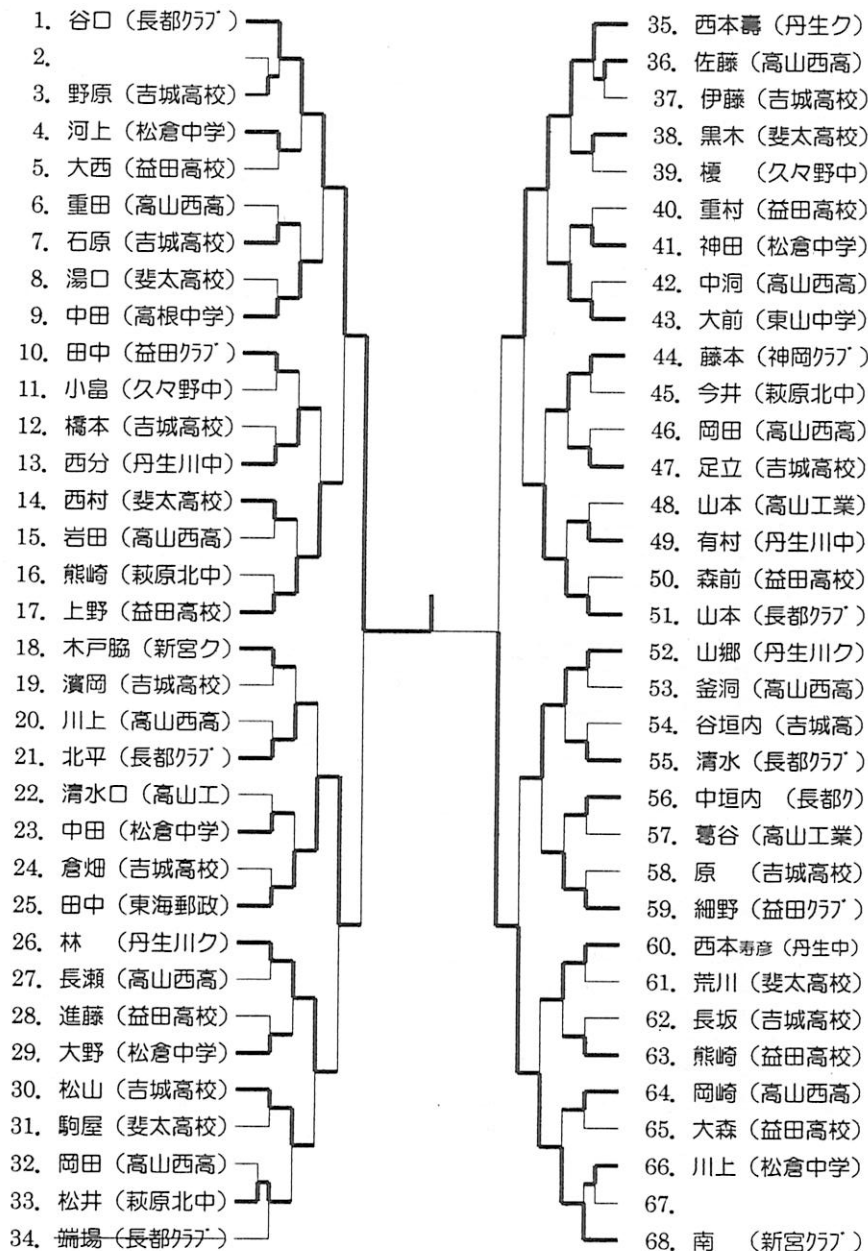


決勝 河原 (2-0) 五百崎

第23回飛騨選手権大会 (一般男子シングルス)

平成11年12月19日

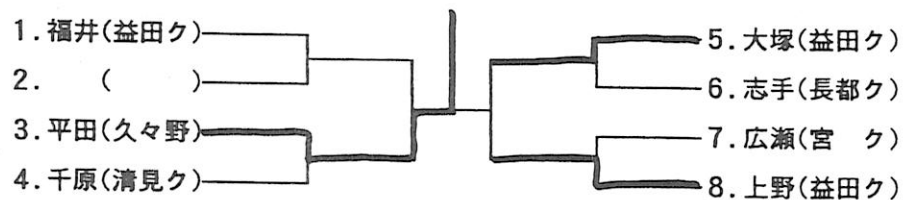
於：飛騨体育館



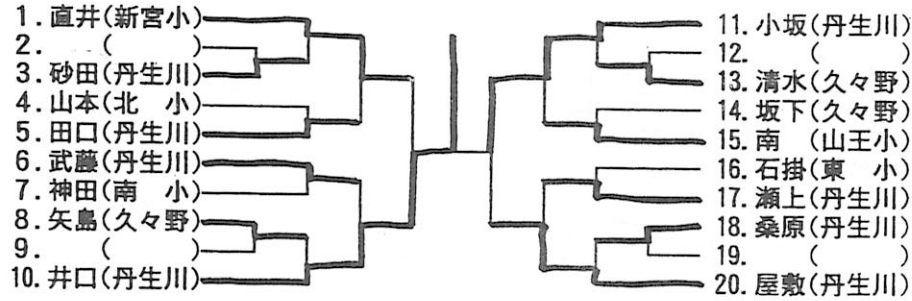
一般女子シングルス



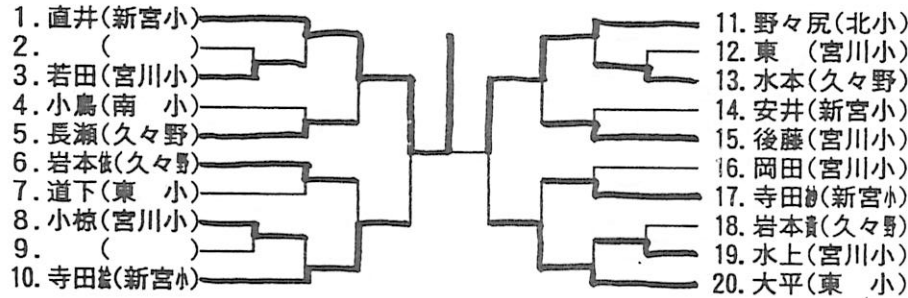
家庭婦人シングルス



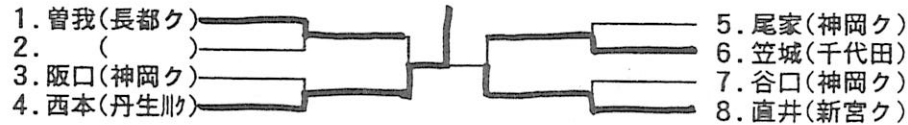
小学生男子シングルス



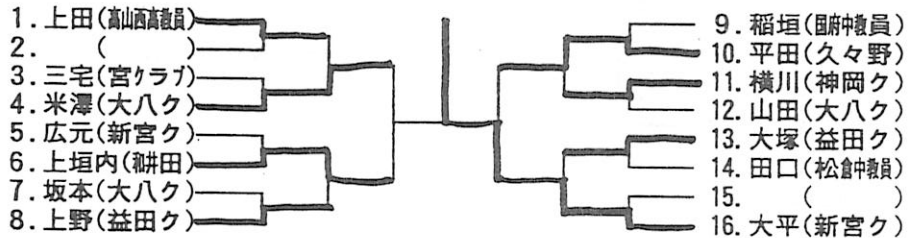
小学生女子シングルス



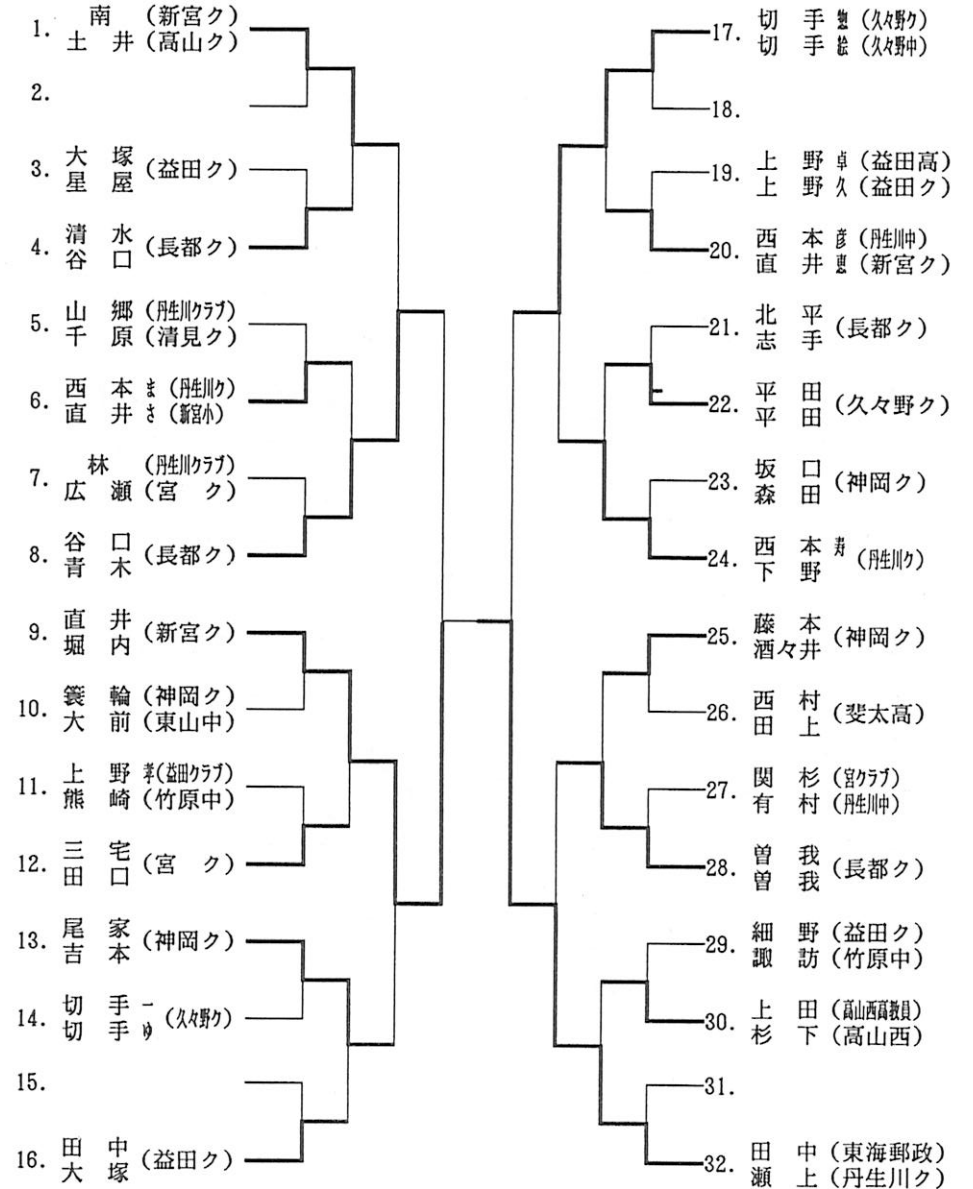
男子30才以上シングルス



男子45才以上シングルス



混合ダブルス



第23回飛騨卓球選手権カデット以下女子シングルス

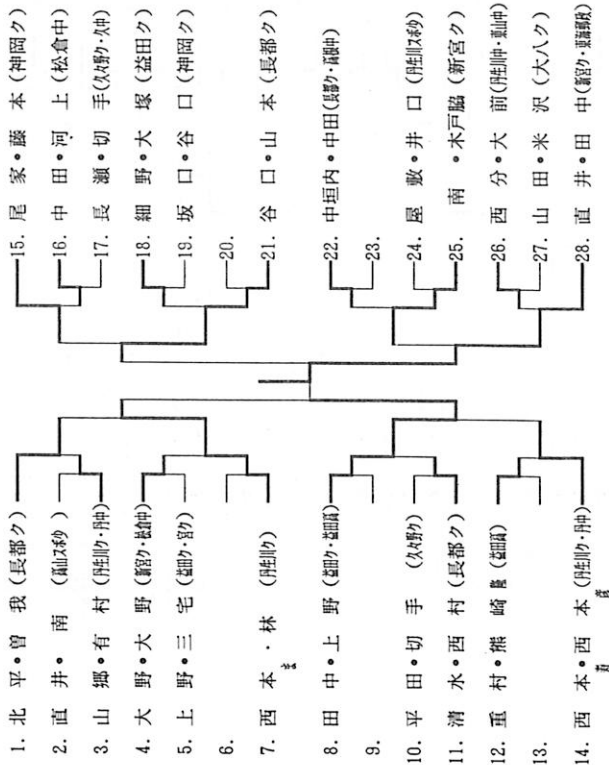
1. 赤野(中山中)
2. ()
3. 吉本(丹生中)
4. 原田(竹原中)
5. 原田(国府中)
6. 辻井(本郷中)
7. 塚原(東山中)
8. 山腰(日枝中)
9. 保木(古川中)
10. 今井(北中)
11. 石原(中山中)
12. 山下(丹生中)
13. 丁(竹原中)
14. 野村(日枝中)
15. 門村(東山中)
16. 面手(宮川中)
17. 寺田(新宮小)
18. 岩水(国府中)
19. 河村(竹原中)
20. 今井(日枝中)
21. 安井(新宮小)
22. 谷澤(東山中)
23. 橋場(松倉中)
24. 清水(中山中)
25. 和仁(国府中)
26. 池之端(東山中)
27. 切手(久々野)
28. 大平(高山中)
29. 福山(白川中)
30. 都竹(東山中)
31. 尾崎(国府中)
32. 上林(中山中)
33. 丹羽(竹原中)
34. ()
35. 中野(本郷中)
36. 大西(丹生中)

37. 立田(宮川中)
38. ()
39. 菅野(丹生中)
40. 砂畑(東山中)
41. 山下(国府中)
42. 岩山(古川中)
43. 竹田(中山中)
44. 荒井(清見中)
45. 前田(日枝中)
46. 岩腰(丹生中)
47. 坂口(日枝中)
48. 都竹(東山中)
49. 沢之向(宮中)
50. 柴田(松倉中)
51. 松田(竹原中)
52. 大澤(東山中)
53. 加藤(国府中)
54. 上島(中山中)
55. 白川(松倉中)
56. 水畑(宮川中)
57. 尾崎(中山中)
58. 小島(東山中)
59. 松尾(竹原中)
60. 直井(中山中)
61. 溝畑(清見中)
62. 袖浦(日枝中)
63. 野々尻(北小)
64. 山下(東山中)
65. 和田(白川中)
66. 岩下(中山中)
67. 田中(国府中)
68. 小池(北中)
69. 森脇(中山中)
70. 榎根(高根中)
71. ()
72. 奥田(丹生中)

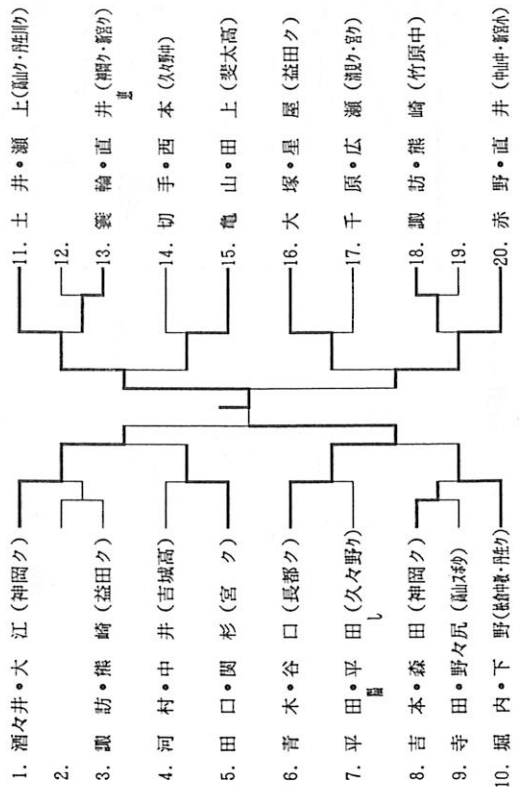
73. 洞奥(中山中)
74. ()
75. 段(日枝中)
76. 野村(丹生中)
77. 和合(竹原中)
78. 下畑(国府中)
79. 西村(東山中)
80. 山本(松倉中)
81. 寺田(新宮小)
82. 亀山(久々野)
83. 川尻(東山中)
84. 小竹(日枝中)
85. 山瀬(白川中)
86. 磨谷(中山中)
87. 山崎(国府中)
88. 堀内(東山中)
89. 紺野(丹生中)
90. 山岸(宮川中)
91. 小池(丹生中)
92. 今井(北中)
93. 長瀬(久々野)
94. 田中(国府中)
95. 太江(東山中)
96. 中島(竹原中)
97. 中田(中山中)
98. 佐藤(宮川中)
99. 堀江(日枝中)
100. 辻垣内(親中)
101. 小峠(日枝中)
102. 今村(松倉中)
103. 山口(中山中)
104. 井上(東山中)
105. 小沢(竹原中)
106. 小原(国府中)
107. ()
108. 中田(高根中)

109. 直井(新宮小)
110. ()
111. 板谷(白川中)
112. 塩谷(中山中)
113. 山下(竹原中)
114. 西(東山中)
115. 中島(竹原中)
116. 岡田(宮川中)
117. 平瀬(中山中)
118. 竹田(松倉中)
119. 松原(国府中)
120. 段本(中山中)
121. 西本(久々野)
122. 堀内(東山中)
123. 大橋(日枝中)
124. 政井(古川中)
125. ()
126. 上西(丹生中)
127. 中島(竹原中)
128. 森(中山中)
129. 渡辺(白川中)
130. 塚原(東山中)
131. 西洞(国府中)
132. 西澤(日枝中)
133. 加納(丹生中)
134. 古田(竹原中)
135. 萩野下(中山中)
136. 村上(丹生中)
137. 磨谷(本郷中)
138. 塚原(中山中)
139. 北村(松倉中)
140. 中子(国府中)
141. 久敏(日枝中)
142. 松田(竹原中)
143. ()
144. 三ツ畑(東山中)

男子ダブルス

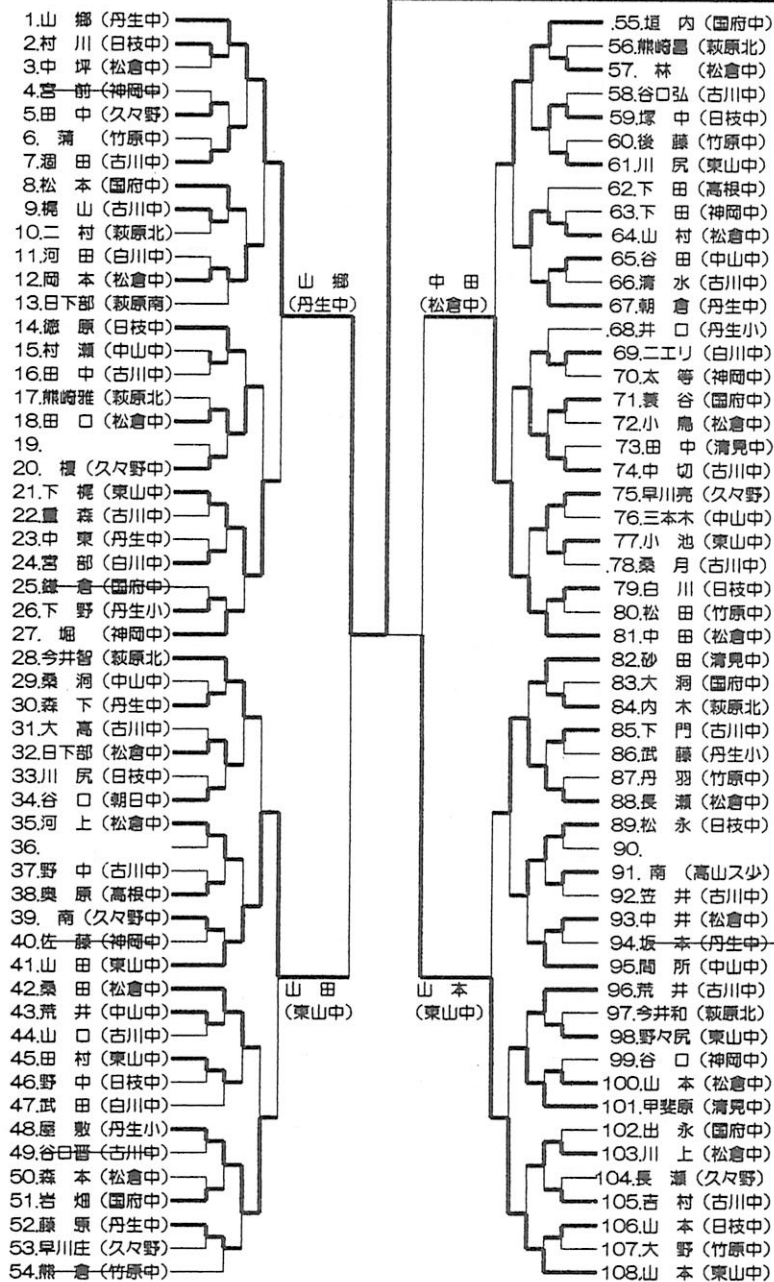


女子ダブルス



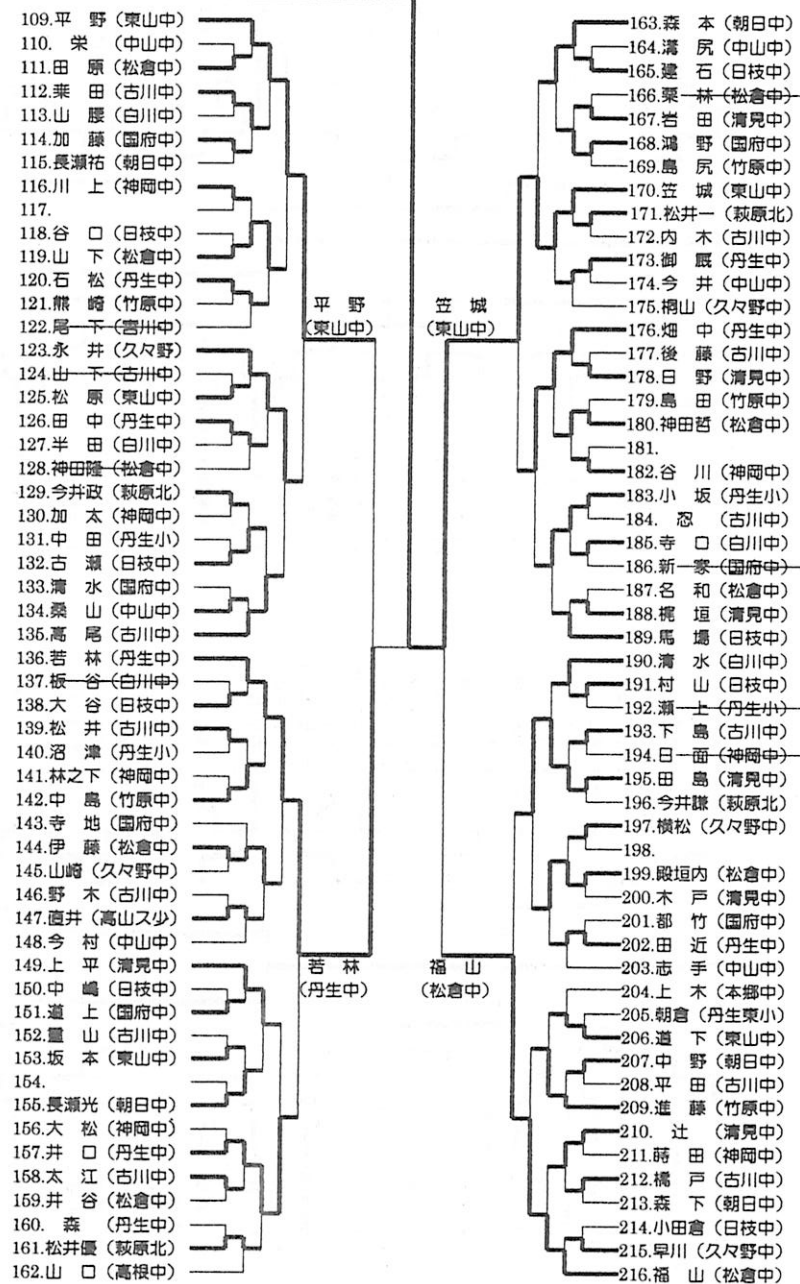
第23回 飛騨選手権大会 (カデット以下男子ツグ 1部の部) No.1

平成11年12月25日 於: 飛騨体育館



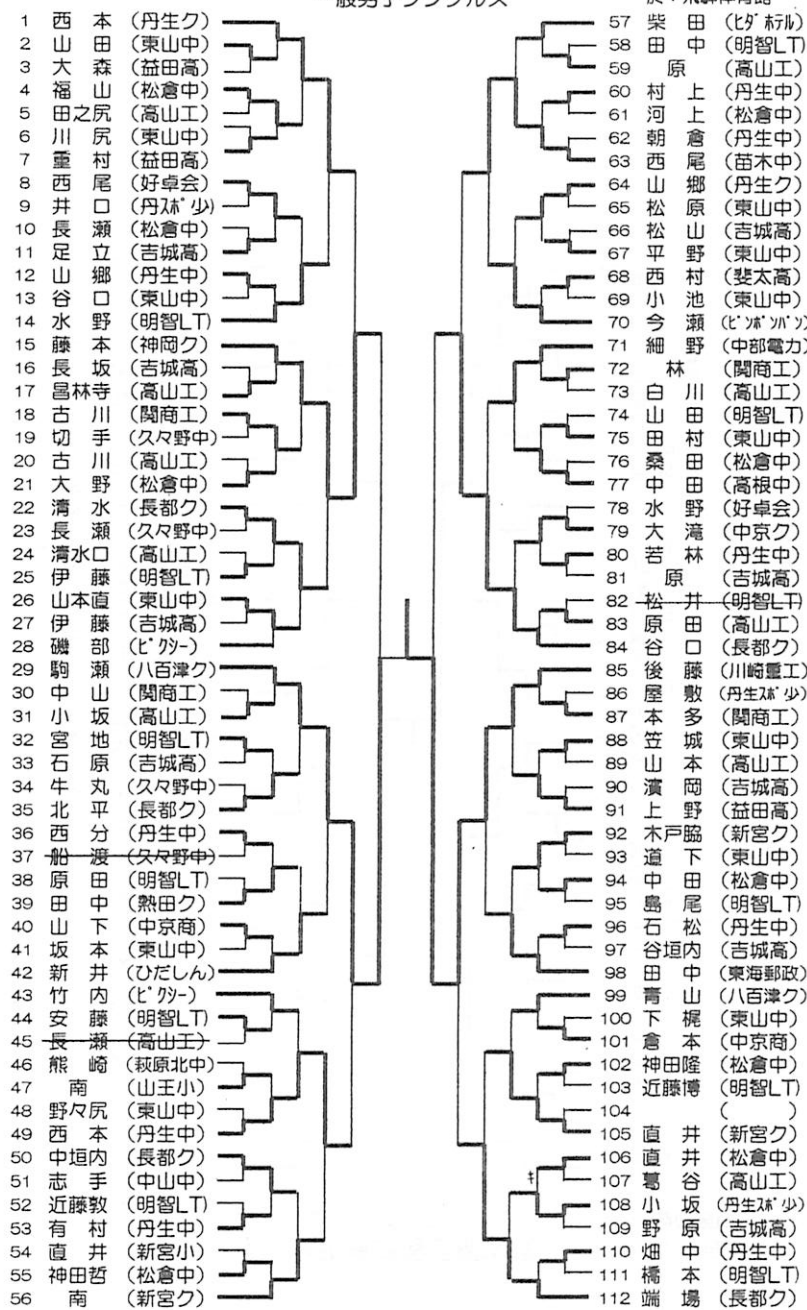
第23回 飛騨選手権大会 (カデット以下男子ツグ 1部の部) No.2

平成11年12月25日 於: 飛騨体育館



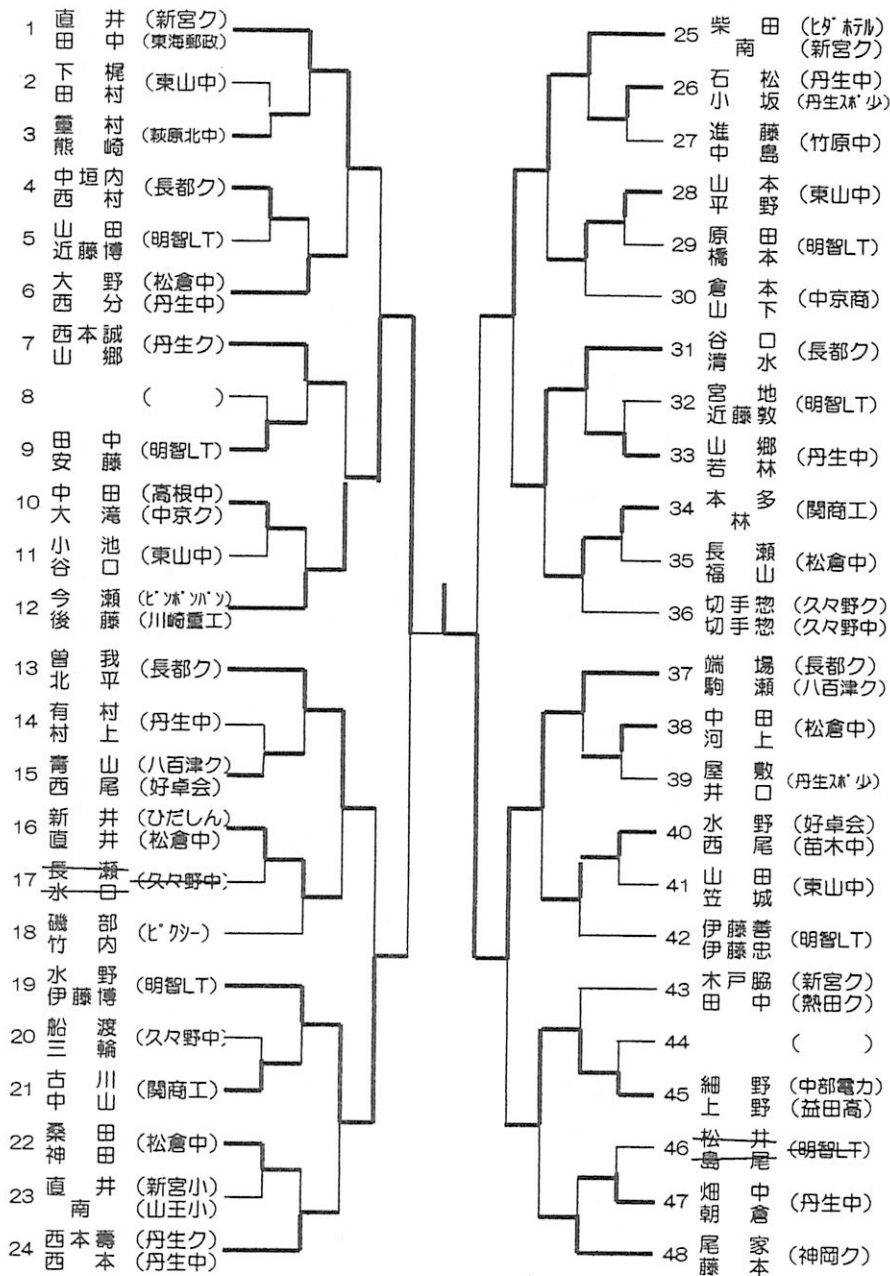
第22回 飛騨杯争奪岐阜県卓球大会
一般男子シングルス

平成12年3月19日
於：飛騨体育館

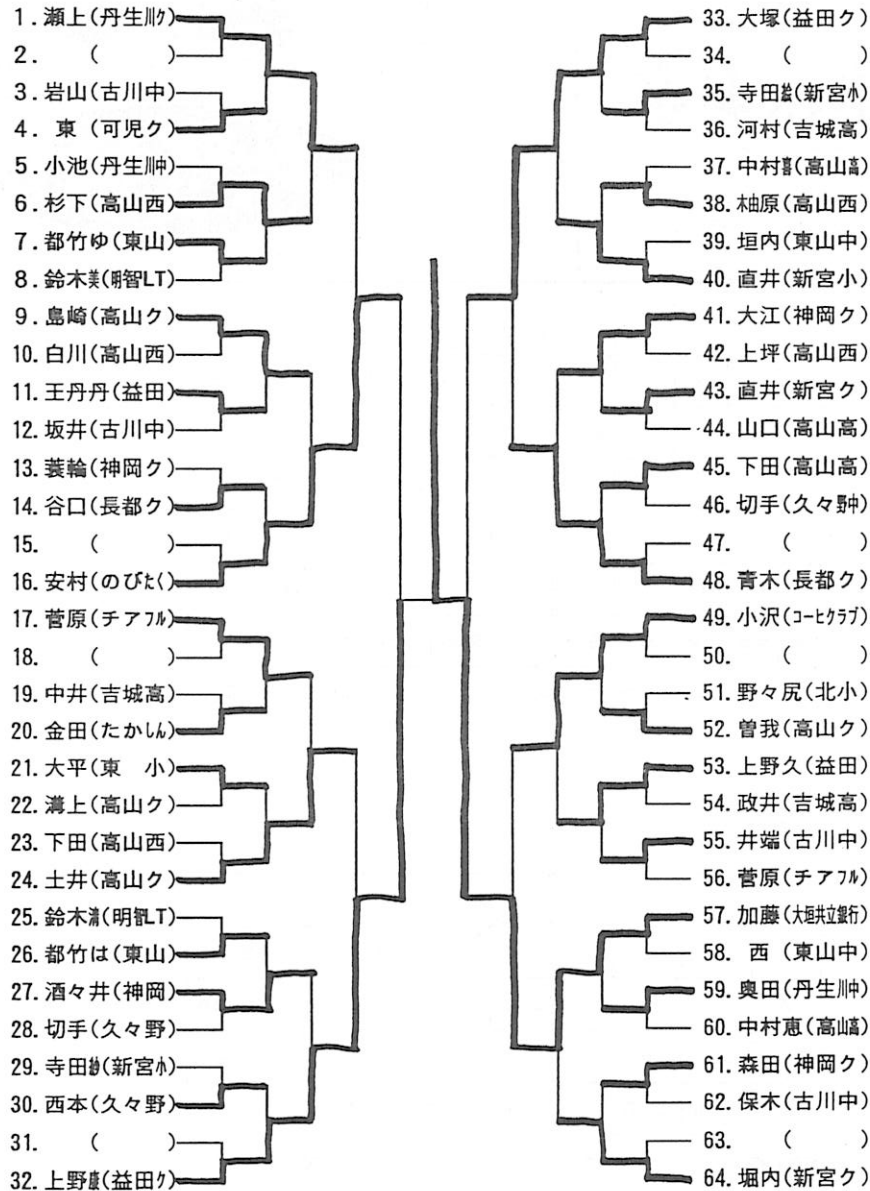


第22回 飛騨杯争奪岐阜県卓球大会
男子ダブルス

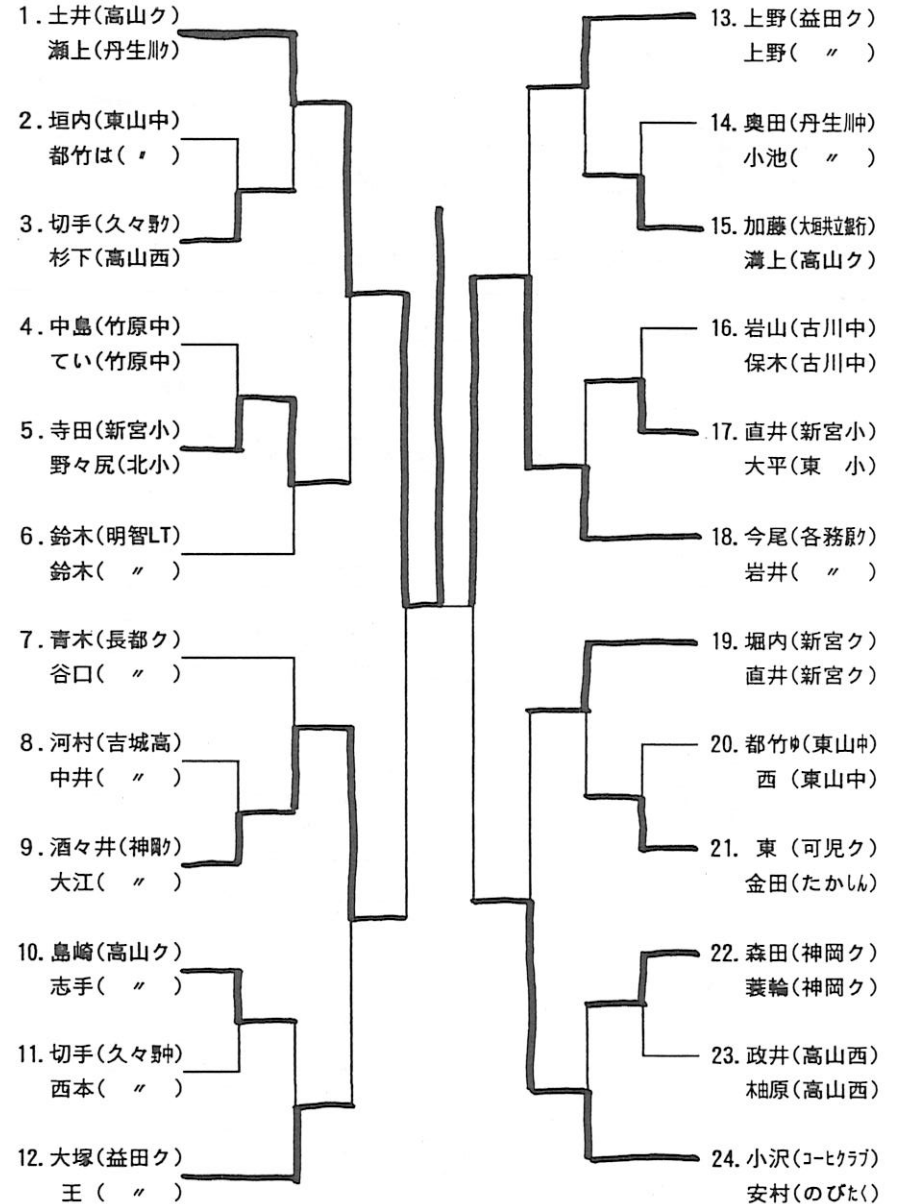
平成12年3月19日
於：飛騨体育館



第22回飛騨杯争奪岐阜県卓球大会 平成12年3月19日
一般女子シングルス 飛騨体育館



第22回飛騨杯争奪岐阜県卓球大会 平成12年3月19日
女子ダブルス 飛騨体育館



第22回飛騨杯争奪岐阜卓球大会 平成12年3月20日

男子35才以上シングルス 飛騨体育館

	伊藤	尾家	曾我	西本	勝数	勝率	順位
伊藤(明智LT)	△ 0	△ 0	△ 0		0		4
尾家(神岡ク)	○ 2		△ 1	○ 2	2		2
曾我(長都ク)	○ 2	○ 2		○ 2	3		1
西本(丹生川)	○ 2	△ 1	△ 0		1		3

男子50才以上シングルス

	田口	横川	伊藤	広元	平田	上垣内	勝数	勝率	順位
田口(松神輪)		△ 1	△ 0	△ 0	△ 0	△ 1	0		6
横川(神岡ク)	○ 2		△ 1	△ 0	△ 0	△ 1	1		5
伊藤(明智LT)	○ 2	○ 2		○ 2	△ 1	△ 1	3		3
広元(新宮ク)	○ 2	○ 2	△ 0		△ 0	△ 0	2		4
平田(久々勢)	○ 2	○ 2	○ 2	○ 2		△ 1	4		2
上垣内(和翔)	○ 2	○ 2	○ 2	○ 2	○ 2		5		1

第3回ヤサカ杯争奪卓球大会 平成12年3月20日

小学生男子シングルス 飛騨体育館

Aリーグ

	松本	恒川	清水	勝数	勝率	順位
松本(菊友ク)		○ 2	○ 2	2		1
恒川(卓研ジ)	△ 0		○ 0	1		2
清水(久々勢)	△ 0	△ 0		0		3

A 1位 (松本)
B 2位 (小坂)

Bリーグ

	小坂	稲熊	南啓	勝数	勝率	順位
小坂(丹生川)		△ 1	○ 2	1		2
稲熊(卓研ジ)	○ 2		○ 2	2		1
南啓(高山ス)	△ 0	△ 0		0		3

A 2位 (恒川)
B 1位 (稲熊)

Cリーグ

	井口	矢島	直井	町田	勝数	勝率	順位
井口(丹生川)		○ 2	○ 2	○ 2	3		1
矢島(久々野)	△ 0		△ 0	△ 1	0		4
直井(高山ス)	△ 0	○ 2		○ 2	2		2
町田(卓研ジ)	△ 0	○ 2	△ 0		1		3

C 1位 (井口)
D 2位 (谷渡)

Dリーグ

	屋敷	渡辺	南祐	谷渡	勝数	勝率	順位
屋敷(丹生川)		○ 2	○ 2	○ 2	3		1
渡辺(美濃城)	△ 0		△ 0	△ 0	0		4
南祐(高山ス)	△ 0	○ 2		△ 0	1		3
谷渡(卓研ジ)	△ 1	○ 2	○ 2		2		2

C 2位 (直井)
D 1位 (屋敷)

久々野町は四季の詩が聞こえる郷

ぐぐのおいしい
トマトジュース

自然な
おいしさを



権源郷ぐぐの完熟種100%

販売元
愛菜会
代表者 岩本洋子AT
岐阜県大野郡
久々野町山梨126-1
TEL (0577)52-3222

スポーツ用品全般、各学校体育服

シシュウ、マーキング加工

オオツボスポーツ

吉城郡神岡町西里三

TEL 2-0659

卓球用品・ベースボール・ゴルフ

スポーツショップ **イネ**

井根博行

大野郡久々野町駅前

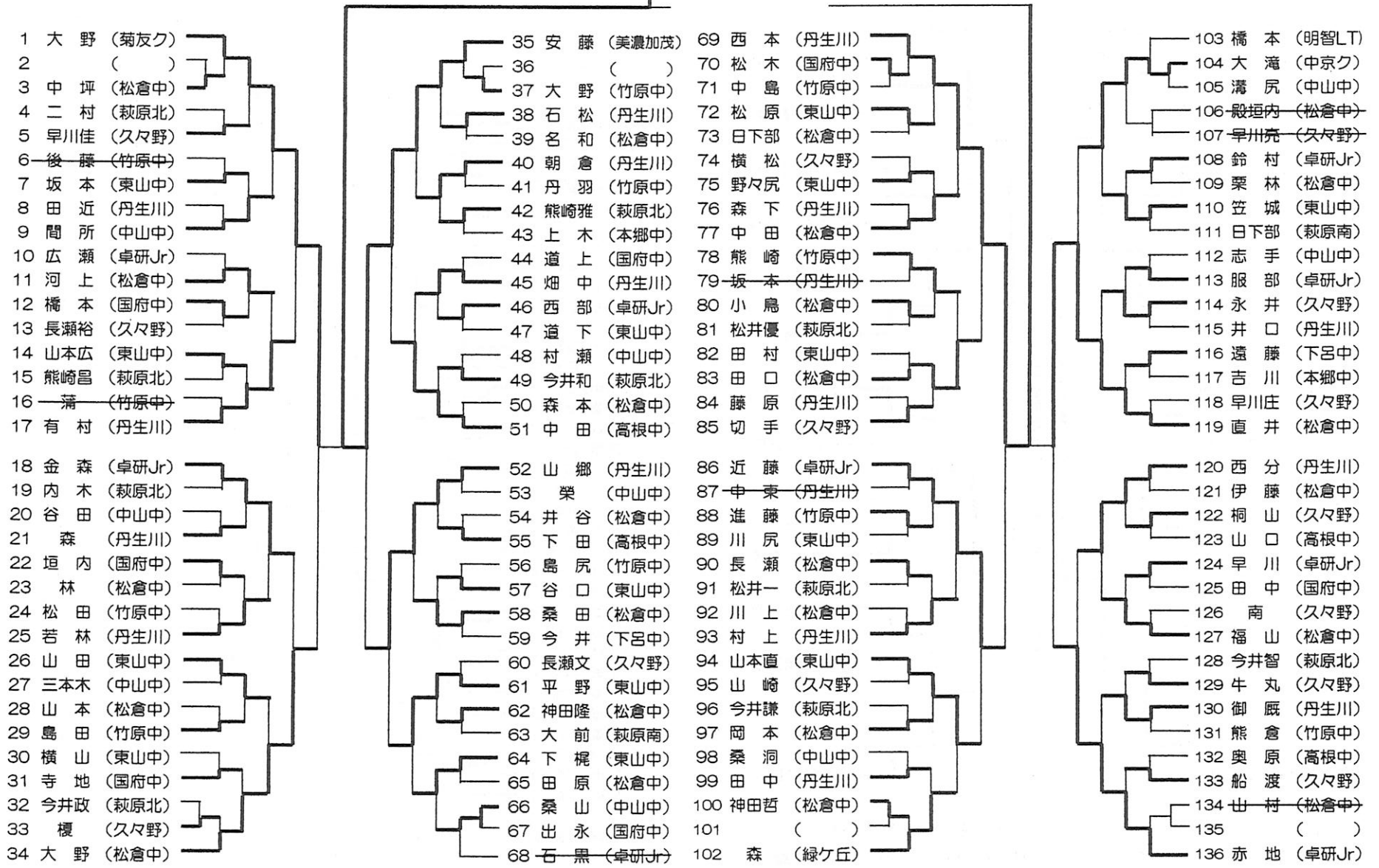
PHONE (0577) 52-2180

第3回 ヤサカ杯争奪卓球大会
中学生男子シングルス (No.1)

平成12年3月20日
於：飛騨体育館

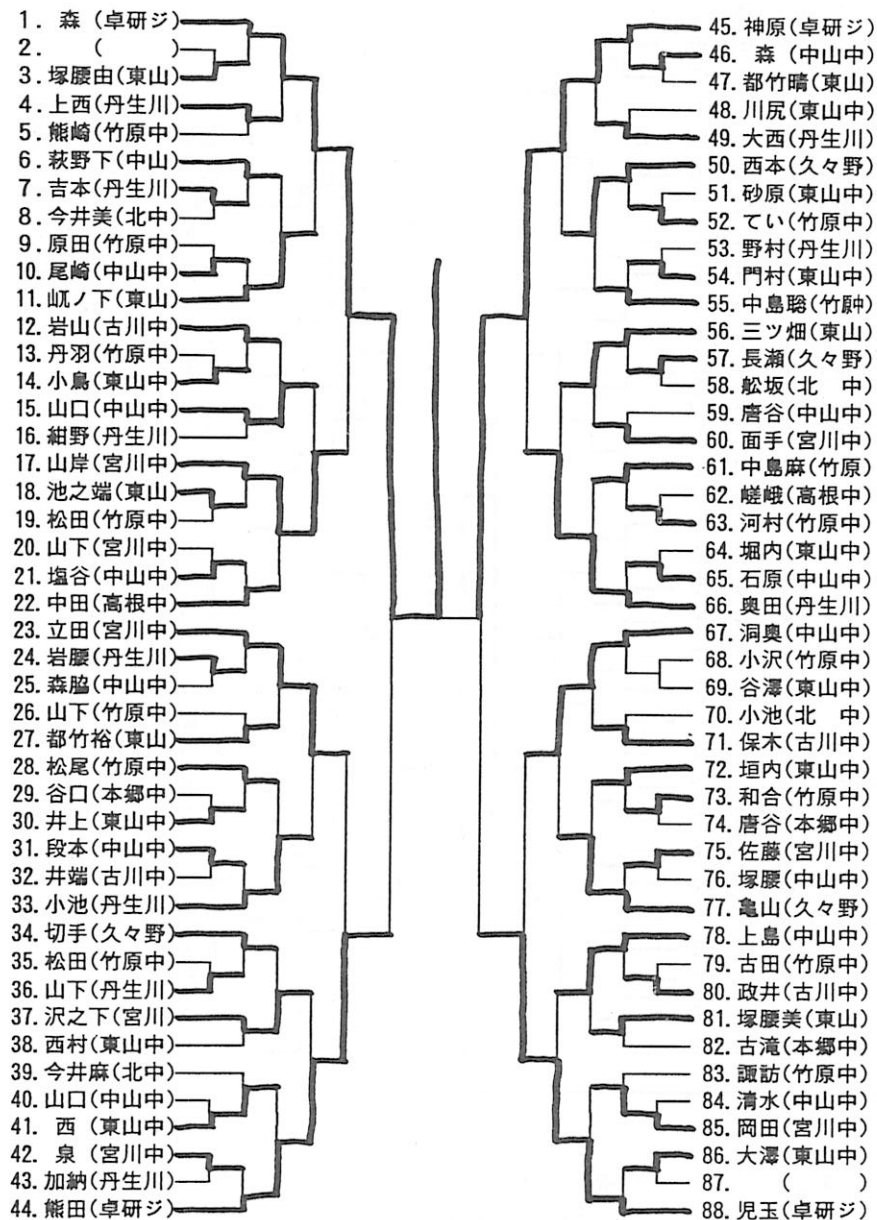
第3回 ヤサカ杯争奪卓球大会
中学生男子シングルス (No.2)

平成12年3月20日
於：飛騨体育館



第3回ヤサカ杯争奪卓球大会
中学生女子シングルス

平成12年3月20日
飛騨体育館



第3回ヤサカ杯争奪卓球大会
小学生女子シングルス

平成12年3月20日
飛騨体育館

