

平成8年度

主な大会記録

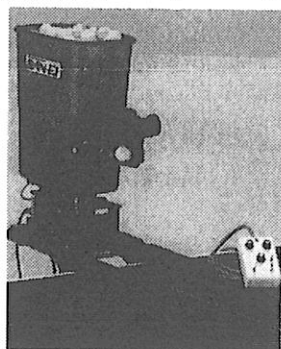
平成8年度飛驒総合ランキング

男子の部				女子の部			
順位	氏名	所属	ポイント	順位	氏名	所属	ポイント
1	田中 昌幸	東海郵政	1,500	1	堀内 常代	新宮クラブ	1,260
2	西本 壽吉	丹生川クラブ	1,090	2	瀬上 鈴枝	高山クラブ	1,090
3	直井 学	新宮クラブ	780	3	下野 菜見子	丹生川クラブ	830
4	端場 義憲	長都クラブ	660	4	小笠原 順子	丹生川クラブ	690
5	柴田 政勝	ヒダテルプラザ	650	5	上野 久美子	益田クラブ	550
6	藤本 弘幸	神岡クラブ	610	6	酒々井 起世美	神岡クラブ	500
7	尾家 直人	神岡クラブ	540	7	今田 洋香	金山中学	350
8	南 昭寛	飛驒運輸	510	8	清水 友里	清見クラブ	300
9	西本 誠	丹生川クラブ	430	9	吉本 裕美	神岡クラブ	240
10	熊崎 英幸	益田クラブ	350	10	森田 智子	神岡クラブ	230
11	五明 照芳	ひだしん	250	11	大江 なおり	神岡クラブ	210
12	細野 典之	益田クラブ	240	12	山口 深雪	神岡クラブ	180
13	藤木 哲彦	古川クラブ	180	13	野村 久子	益田クラブ	160
13	田中 康洋	翔卓クラブ	180	13	福井 恵美子	益田クラブ	160
13	田中 省増	益田クラブ	180	15	森下 智子	丹生川クラブ	160
13	曾我 守	長都クラブ	180	16	曾我 明美	高山クラブ	100

〈好評発売中〉

新卓球マシン・快勝(コンパクトボディに多機能付)

今売られています。



定価 ¥185,000

卓球一筋28年、信頼と実績の専門店

 **田中スポーツ**

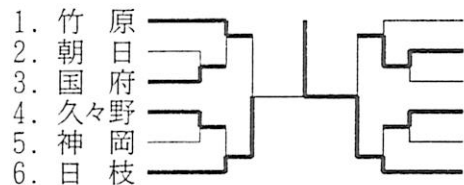
本店 卓球センター 岐阜市瑞雲町4-1 TEL (058) 247-1661
(卓球台12台、マシン3台完備)

池下店 名古屋市千種区向陽1丁目12番31号 TEL (052) 763-1882

中学生新人飛騨地区卓球大会

平成8年5月19日 於：飛騨体育館

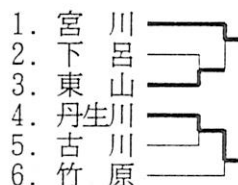
男子 団体



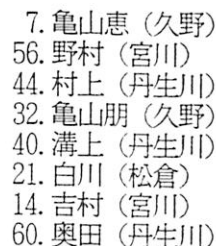
9.10位



女子 団体



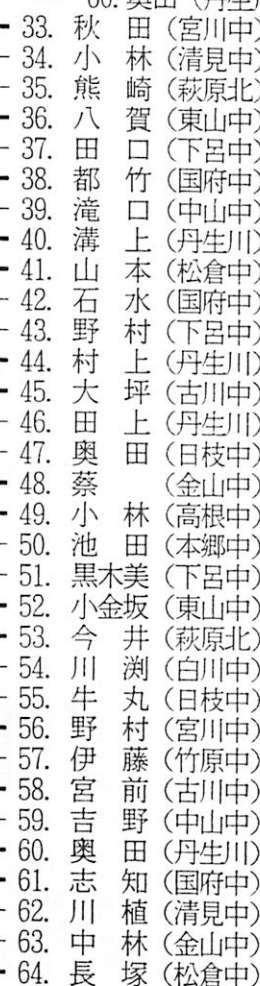
9.10位



男子 個人



女子 個人



第19回 全飛卓球団体選手権大会

平成8年7月28日
下呂町町民体育館

(一般男子の部)

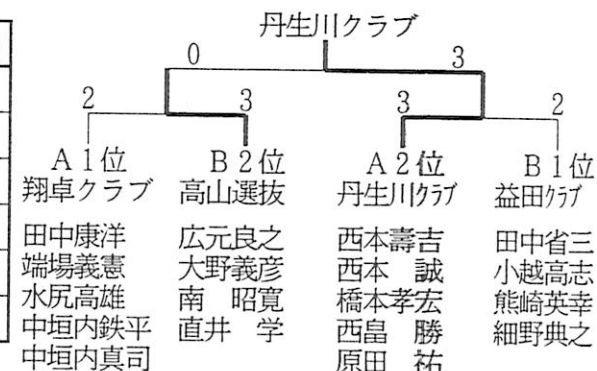
Aブロック

	丹生	益田	竹原	翔卓	松倉	松倉	得	順
丹生川ク		3-0	3-0	2-3	3-0	3-0	9	2
益田クB	0-3		3-2	0-3	1-3	3-0	7	3
竹原中学	0-3	2-3		1-3	3-1	3-0	7	3
翔卓クラブ	3-2	3-0	3-1		3-0	3-0	10	1
松倉中A	0-3	3-1	1-3	0-3		3-0	7	3
松倉中D	0-3	0-3	0-3	0-3	0-3		5	6

Bブロック

	益田	南中	高山	丹生	松倉	松倉	得	順
益田クA		3-0	3-1	3-1	3-0	3-0	10	1
萩原南中	0-3		0-3	0-3	1-3	1-3	5	6
高山選抜	1-3	3-0		3-2	3-0	3-0	9	2
丹生川ク	1-3	3-0	2-3		3-0	3-0	8	3
松倉中B	0-3	3-1	0-3	0-3		3-0	7	4
松倉中C	0-3	3-1	0-3	0-3	0-3		6	5

決勝トーナメント



(一般女子の部)

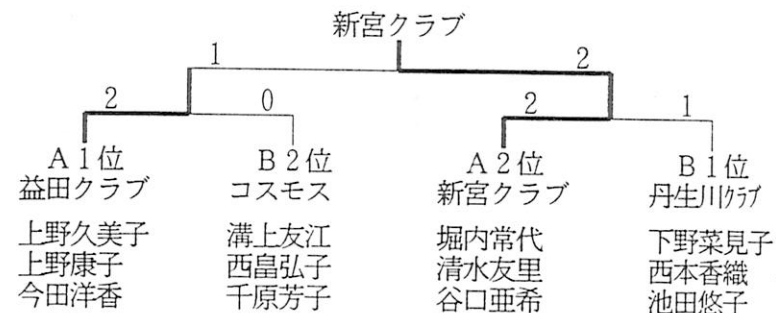
Aブロック

	新宮	丹生	益田	竹原	勝数	順位
新宮クラブ		2-1	0-3	3-0	5	2
丹生川B	1-2		1-2	3-0	4	3
益田クA	ク-0	2-1		3-0	6	1
竹原中学	0-3	0-3	0-3		3	4

Bブロック

	丹生	益田	コスモ	丹生	勝数	順位
丹生川A		2-1	2-1	2-1	6	1
益田クB	1-2		1-2	2-1	4	3
コスモス	1-2	2-1		3-0	5	2
丹生川C	1-2	1-2	0-3		3	4

決勝トーナメント



(小学生男子の部)

	新宮	丹生	丹東	得点	順位
新宮小学		2-1	2-1	4	1
丹生川小	1-2		1-2	2	3
丹生川東	1-2	2-1		3	2

優勝 新宮小学校
大野将義
直井忠
直井大地

準優勝 丹生川東小
西本寿彦
谷口宏志
西分正樹
朝倉裕樹

三位 丹生川小学
松山幸司
村上陽亮
森林正隆

(小学生女子の部)

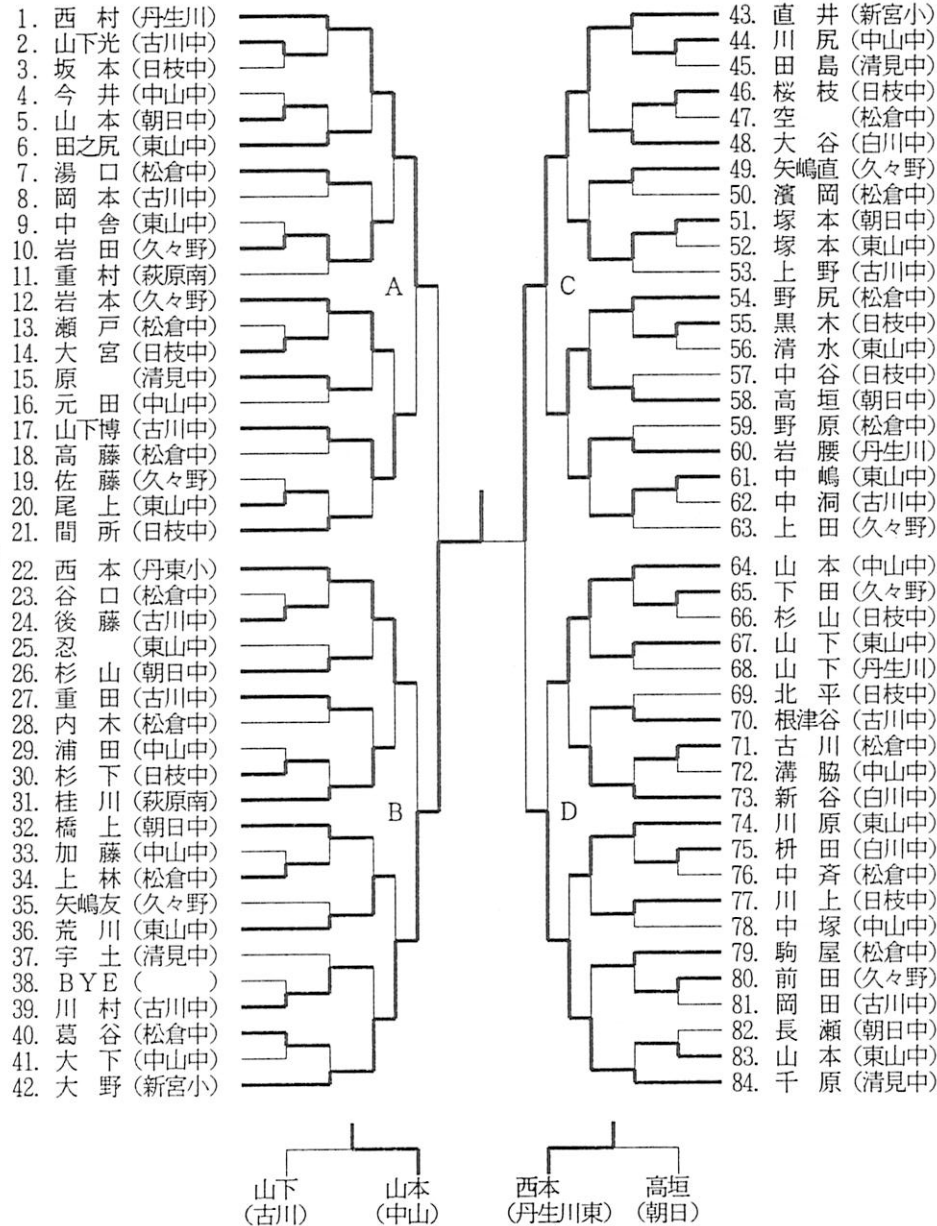
	丹東	新宮	丹生	得点	順位
丹生川東		2-1	2-1	4	1
新宮小学	1-2		1-2	2	3
丹生川小	1-2	2-1		3	2

優勝 丹生川東小
東元優子
中田奈緒子
大西真理

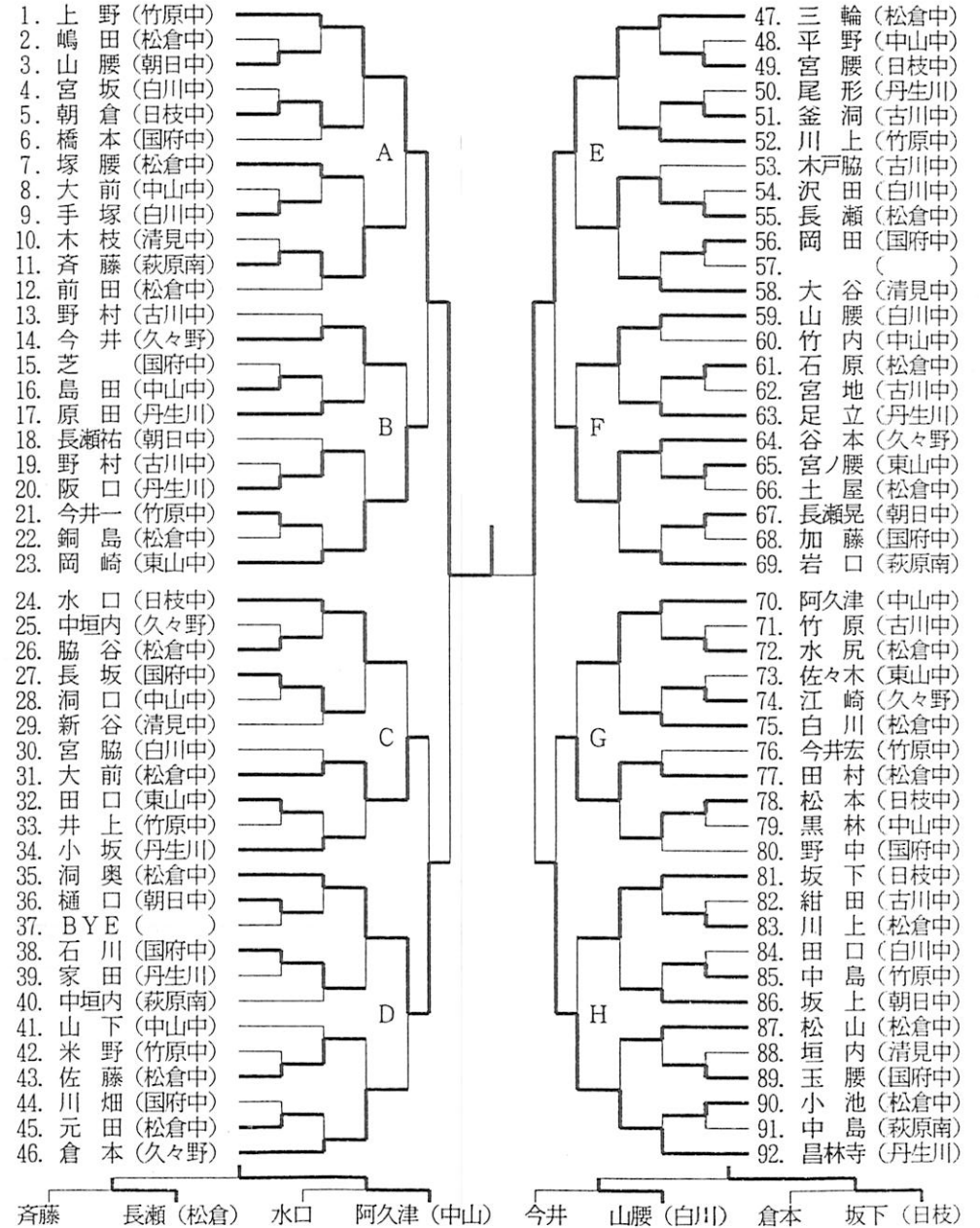
準優勝 丹生川小学
堤篤子
田中美穂子
小林由佳

三位 新宮小学校
直井さゆり
安井理恵
寺田絵里

中学生男子1年の部



中学生男子2年の部

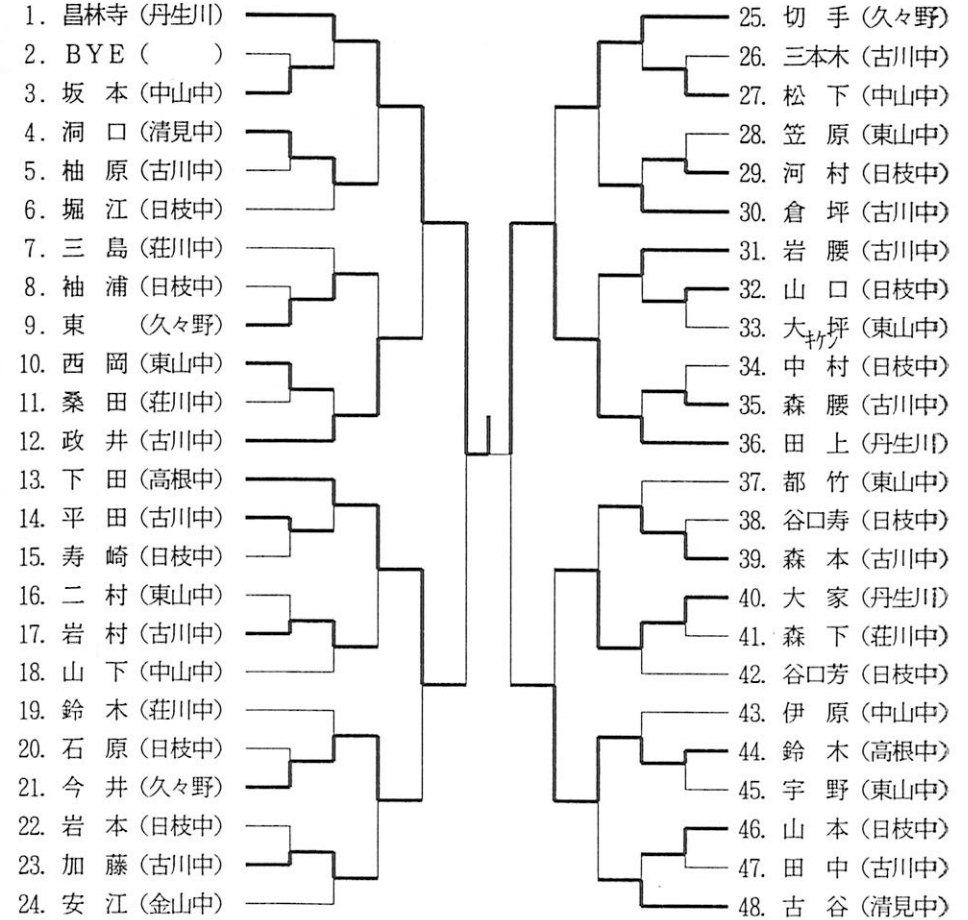
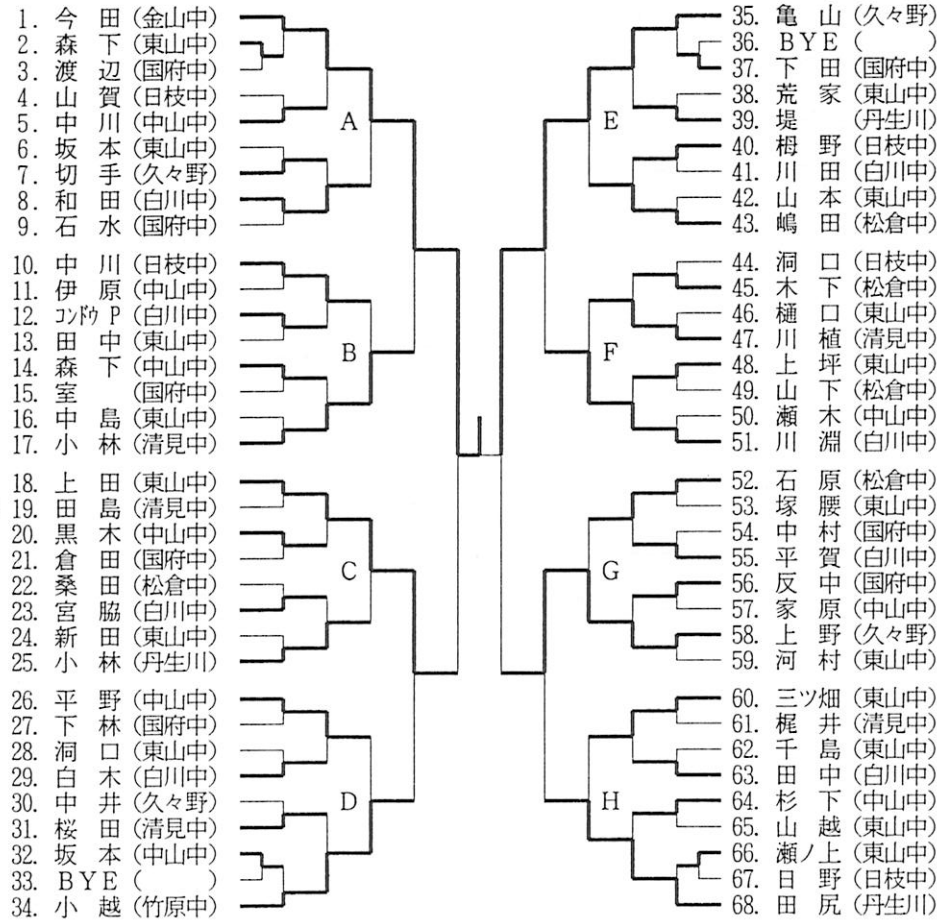


全日本卓球選手権・カデット飛騨地区大会

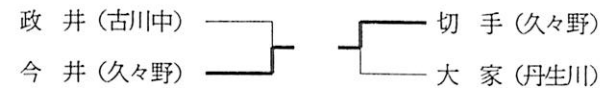
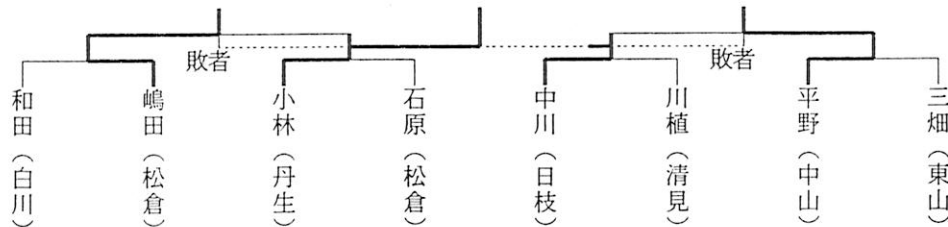
平成8年8月11日
於：飛騨体育館

中学生女子2年の部

中学生女子1年の部



—13—



男子ダブルス

- 1. 昌林寺 (丹生川)
西村 (丹生川)
- 2. 宮地 (古川中)
釜洞 (古川中)
- 3. 田之尻 (東山中)
川原 (東山中)
- 4. 千原 (清見中)
宇土 (清見中)
- 5. 長瀬 (松倉中)
佐藤 (松倉中)
- 6. 前田 (東山中)
下野 (東山中)
- 7. 小坂 (丹生川)
本 (丹東小)
- 8. 川上 (松倉中)
水尻 (松倉中)
- 9. 山下 (東山中)
荒川 (東山中)
- 10. 田口 (白川中)
手塚 (白川中)

- 11. 野村 (古川中)
紺田 (古川中)
- 12. 山腰 (朝日中)
橋上 (朝日中)
- 13. 新谷 (白川中)
大谷 (白川中)
- 14. 直井 (新宮小)
大野 (新宮小)
- 15. 長瀬 (朝日中)
坂上 (朝日中)
- 16. 塚腰 (松倉中)
大前 (松倉中)
- 17. 足立 (丹生川)
原田 (丹生川)
- 18. 水口 (日枝中)
坂下 (日枝中)
- 19. 垣内 (清見中)
原 (清見中)
- 20. 前田 (松倉中)
村 (松倉中)

- 21. 岡崎 (東山中)
田口 (東山中)
- 22. 松本 (日枝中)
間所 (日枝中)
- 23. 木戸脇 (古川中)
竹原 (古川中)
- 24. 岩口 (萩原南)
斉藤 (萩原南)
- 25. 新谷 (清見中)
大谷 (清見中)
- 26. 白川 (松倉中)
山 (松倉中)
- 27. 山腰 (白川中)
脇 (白川中)
- 28. 倉本 (久々野)
谷本 (久々野)
- 30. 沢田 (白川中)
宮坂 (白川中)
- 31. 宮腰 (日枝中)
朝倉 (日枝中)
- 32. 三輪 (松倉中)
洞奥 (松倉中)
- 33. 長瀬晃 (朝日中)
樋口 (朝日中)
- 34. 江崎 (久々野)
今井 (久々野)

女子ダブルス

- 1. 今田 (金山中)
小越 (竹原中)
- 2. 谷口 (日枝中)
堀江 (日枝中)
- 3. 昌林寺 (丹生川)
田上 (丹生川)
- 4. 和田 (白川中)
ツシP (白川中)
- 5. 上田 (東山中)
河村 (東山中)
- 6. 切手 (久々野)
今井 (久々野)
- 7. 杉下 (中山中)
森下 (中山中)
- 8. 宮脇 (白川中)
川田 (白川中)

- 9. 中川 (日枝中)
梅野 (日枝中)
- 10. 平賀 (白川中)
田中 (白川中)
- 11. 小林 (清見中)
植 (清見中)
- 12. 桑田 (松倉中)
木下 (松倉中)
- 13. 石原 (松倉中)
嶋田 (松倉中)
- 14. 日野 (日枝中)
石原 (日枝中)
- 15. 田尻 (丹生川)
小林 (丹生川)
- 16. 中川 (中山中)
黒木 (中山中)

- 17. 亀山 (久々野)
中井 (久々野)
- 18. 洞口 (東山中)
山本 (東山中)
- 19. 川白 (白川中)
木 (白川中)
- 20. BYE ()
- 21. 田島 (清見中)
梶井 (清見中)
- 22. 上野 (久々野)
手 (久々野)
- 23. 洞口 (日枝中)
山賀 (日枝中)
- 24. 桜田 (清見中)
古谷 (清見中)

東海卓球選手権・カデット飛驒予選会

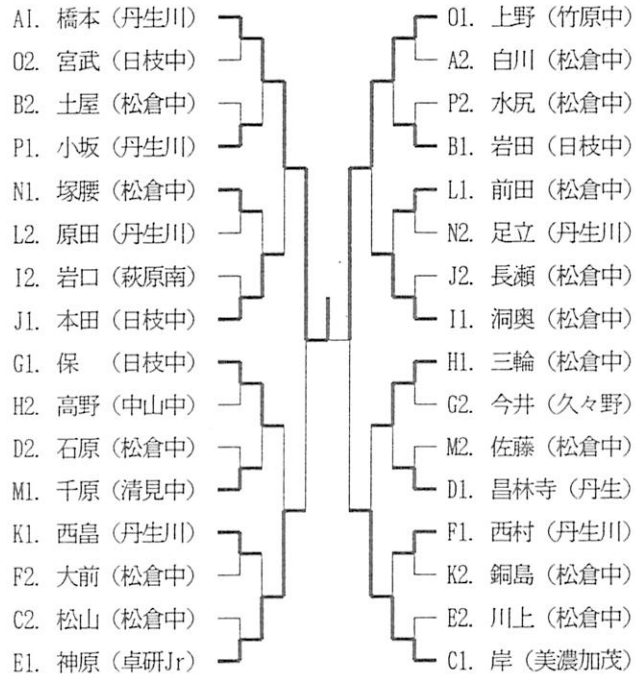
平成8年8月11日 於：飛驒体育館

(中学生男子の部)

1. 上野 (竹原)	46. 三輪 (松倉)	91. 水口 (日枝)
2. 山下光 (古川)	47. 川畑 (国府)	92. 岩腰 (丹生)
3. 大前枝 (松倉)	48. 山本 (朝日)	93. 中洞 (古川)
4. 大木 (清見)	49. 阪口 (丹生)	94. 田之尻 (東山)
5. 前田 (東山)	50. 中島 (萩原南)	95. 宇土 (清見)
6. 重田 (古川)	51. 野村吉 (古川)	96. 塚腰 (松倉)
7. 大宮 (日枝)	52. 北原 (日枝)	97. 重村 (萩原南)
8. 坂上 (朝日)	53. 中舎 (東山)	98. 根津谷 (古川)
9. 昌林寺 (丹生)	54. 沢田 (白川)	99. 宮脇 (白川)
10. ()	55. 倉本 (久々野)	100. 山腰 (白川)
11. 嶋田 (松倉)	56. 尾上 (東山)	101. 元田 (松倉)
12. 谷垣内 (東山)	57. 塚本 (朝日)	102. 岡田 (古川)
13. 釜洞 (古川)	58. 山下博 (古川)	103. 高垣 (朝日)
14. 宮腰 (日枝)	59. 朝倉 (日枝)	104. 下野 (東山)
15. 山米 (東山)	60. 白川 (松倉)	105. 岡田 (国府)
16. 石原 (松倉)	61. 米野 (竹原)	106. 山下 (丹生)
17. 中垣内 (萩南)	62. 新谷 (白川)	107. 水尻 (松倉)
18. 岡崎 (東山)	63. 橋本 (国府)	108. 松本 (日枝)
19. ()	64. 岩口 (萩原南)	109. 今井宏 (竹原)
20. 橋田 (白川)	65. 大谷 (白川)	110. 長瀬崇 (朝日)
21. 上野 (古川)	66. 鍋島 (松倉)	111. 塚本 (東山)
22. 長瀬晃 (朝日)	67. 橋上 (朝日)	112. 川上 (日枝)
23. 川上 (竹原)	68. 石川 (国府)	113. 今井 (久々野)
24. 長瀬 (松倉)	69. 新谷 (清見)	114. 紺田 (古川)
25. 杉下 (日枝)	70. 川原 (東山)	115. 原田 (丹生)
26. 野谷中 (国府)	71. 岡本 (古川)	116. 芝 (国府)
27. 坂中本 (日枝)	72. 坂下 (日枝)	117. 前田 (松倉)
28. 家田 (丹生)	73. 長瀬祐 (朝日)	118. 小坂 (丹生)
29. 垣内 (清見)	74. 今井一 (竹原)	119. 後藤 (古川)
30. 樋口 (朝日)	75. 杉山 (日枝)	120. 櫻枝 (日枝)
31. 田口 (白川)	76. 原 (清見)	121. 山下 (東山)
32. 松山 (松倉)	77. 佐藤立 (松倉)	122. 田村 (松倉)
33. 川村 (古川)	78. 足立 (丹生)	123. 長坂 (国府)
34. 宮ノ腰 (東山)	79. 荒川 (東山)	124. 宮坂 (白川)
35. 野村健 (古川)	80. 脇谷 (松倉)	125. 清水 (東山)
36. 忍 (東山)	81. 木戸脇 (古川)	126. 斎藤 (萩原南)
37. 尾形 (丹生)	82. 千原池 (清見)	127. 洞奥 (松倉)
38. 間所 (日枝)	83. 小池藤 (国府)	128. 桂川 (萩原南)
39. 山腰 (朝日)	84. 中谷 (日枝)	129. 田島 (清見)
40. 中島 (竹原)	85. 竹原 (古川)	130. 黒木 (日枝)
41. 玉腰 (国府)	86. 手塚 (白川)	131. 江崎 (久々野)
42. 土屋 (松倉)	87. 井上 (竹原)	132. 宮地 (古川)
43. 谷本 (久々野)	88. 山口 (朝日)	133. 川上 (松倉)
	89. 田口 (東山)	134. 中嶋 (東山)
	90. 西村 (丹生)	135. 西村 (丹生)

(中学生女子の部)

1. 田尻 (丹生川)	45. 今田 (金山)
2. 岩本 (日枝)	46. 森下 (東山)
3. 渡辺 (国府)	47. 三本木 (古川)
4. 新田 (東山)	48. 谷口寿 (日枝)
5. 洞口 (清見)	49. 下田 (国府)
6. 和田 (白川)	50. 亀山 (久々野)
7. 上田 (東山)	51. 寿崎 (日枝)
8. 今井 (久々野)	52. 反中 (国府)
9. 川田 (白川)	53. 千島 (東山)
10. 倉坪 (古川)	54. 岩腰 (古川)
11. 梶井 (清見)	55. 政井 (白川)
12. 山賀 (日枝)	56. 樋口 (白川)
13. 小越 (竹原)	57. 樋口 (東山)
14. 平田 (古川)	58. 田島 (清見)
15. 瀬ノ上 (東山)	59. 谷日芳 (日枝)
16. 堤 (丹生川)	60. 川渕 (白川)
17. 倉田 (国府)	61. 田中 (古川)
18. 中村 (日枝)	62. 山本 (日枝)
19. 中川 (日枝)	63. 切手絵 (久野)
20. 桑田 (松倉)	64. 上坪 (東山)
21. 加藤 (古川)	65. 昌林寺 (丹生)
22. 室 (国府)	66. 袖原 (古川)
23. 田中 (東山)	67. 嶋田 (松倉)
24. 上野 (久々野)	68. 白木 (白川)
25. 小林 (清見)	69. 坂本 (東山)
26. 木下 (松倉)	70. 洞口 (日枝)
27. 大家 (丹生川)	71. 洞安江 (金山)
28. 荒家 (東山)	72. 山越 (東山)
29. 榎野 (日枝)	73. 平賀 (白川)
30. 石水 (国府)	74. 桜田 (清見)
31. 田中 (白川)	75. 中井 (久々野)
32. 袖浦 (東山)	76. 中島 (東山)
33. 古谷 (清見)	77. 河村 (日枝)
34. 洞口 (東山)	78. 宮脇 (白川)
35. 鈴木 (高根)	79. 森本 (古川)
36. 山口 (日枝)	80. 河村 (東山)
37. 山下 (松倉)	81. 河森腰 (古川)
38. 切手 (久々野)	82. 石原 (日枝)
39. 三畑貴 (東山)	83. 下林 (国府)
40. 石原 (松倉)	84. 田上 (丹生川)
41. 中村 (国府)	85. 川植 (清見)
42. 塚腰 (東山)	86. 下田 (高根)
43. 小林 (丹生川)	87. 岩村 (古川)
44. 堀江 (日枝)	88. 日野 (日枝)
	89. 山本 (東山)



Aブロック

	橋	白	谷	谷	順
橋本 (丹生川)		②	②	②	1
白川 (松倉中)	▲0		②	②	2
谷本 (久々野)	▲0	▲0		②	
谷口 (松倉中)	▲0	▲0	▲0		

Bブロック

	岩	土	野	順
岩田 (日枝中)		②	②	1
土屋 (松倉中)	▲0		②	2
野原 (松倉中)	▲0	▲0		

Cブロック

	岸	松	竹	瀬	順
岸 (美濃加茂)		②	②	②	1
松山 (松倉中)	▲0		②	②	2
竹内 (中山中)	▲0	▲0		②	
瀬戸 (松倉中)	▲0	▲0	▲0		

Dブロック

	昌	石	湯	順
昌林寺 (丹生)		②	②	1
石原 (松倉中)	▲0		②	2
湯口 (松倉中)	▲0	▲0		

Eブロック

	神	川	家	濱	順
神原 (卓研Jr)		②	②	②	1
川上 (松倉中)	▲0		②	②	2
家始 (中山中)	▲0	▲1		②	
濱岡 (松倉中)	▲0	▲0	▲0		

Fブロック

	大	西	嶋	順
大前 (松倉中)		▲0	②	2
西村 (丹生川)	②		②	1
嶋田 (松倉中)	▲0	▲0		

Gブロック

	保	今	馬	中	順
保 (日枝中)		②	②	②	1
今井 (久々野)	▲0		▲1	②	2
馬場 (日枝中)	▲0	②		②	
中斉 (松倉中)	▲0	▲0	▲0		

Hブロック

	三	高	小	順
三輪 (松倉中)		②	②	1
高野 (中山中)	▲0		②	2
小池 (松倉中)	▲0	▲0		

Iブロック

	洞	宇	岩	空	順
洞奥 (松倉中)		②	②	②	1
宇土 (清見中)	▲0		▲0	②	3
岩口 (萩原南)	▲0	②		②	2
空 (松倉中)	▲0	▲0	▲0		

Jブロック

	本	長	内	順
本田 (日枝中)		②	②	1
長瀬 (松倉中)	▲0		②	2
内木 (松倉中)	▲0	▲0		

Kブロック

	西	銅	上	順
西島 (丹生川)		②	②	1
銅島 (松倉中)	▲0		②	2
上林 (松倉中)	▲0	▲0		

Lブロック

	前	原	野	順
前田 (松倉中)		②	②	1
原田 (丹生川)	▲0		②	2
野尻 (松倉中)	▲0	▲0		

Mブロック

	千	佐	葛	順
千原 (清見中)		②	②	1
佐藤 (松倉中)	▲0		②	2
葛谷 (松倉中)	▲0	▲0		

Nブロック

	塚	足	駒	順
塚腰 (松倉中)		②	②	1
足立 (丹生川)	▲0		②	2
駒屋 (松倉中)	▲0	▲0		

Oブロック

	上	高	宮	古	順
上野 (竹原中)		②	②	②	1
高藤 (松倉中)	▲0		▲0	②	
宮武 (日枝中)	▲0	②		②	2
古川 (松倉中)	▲0	▲0	▲0		

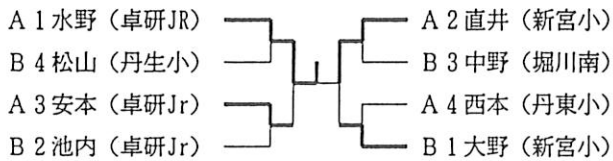
Pブロック

	小	水	重	順
小坂 (丹生川)		②	②	1
水尻 (松倉中)	▲0		②	2
重村 (萩原南)	▲0	▲0		

東海・北陸小中学生卓球交流会

平成8年8月17日 於：飛騨体育館

小学生男子の部



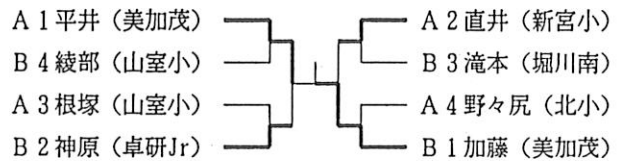
Aブロック

		西本	直井	水野	安本	順位
1	西本 (丹東小)	△0	△0	△0	△0	4
2	直井 (新宮小)	②	△0	②	②	2
3	水野 (卓研Jr)	②	②	△0	②	1
4	安本 (卓研Jr)	②	△1	△0	△0	3

Bブロック

		松山	中野	大野	池内	順位
1	松山 (丹生小)	△0	△0	△0	△0	4
2	中野 (堀川南)	②	△0	△0	△0	3
3	大野 (新宮小)	②	②	△0	②	1
4	池内 (卓研Jr)	②	②	△0	△0	2

小学生女子の部



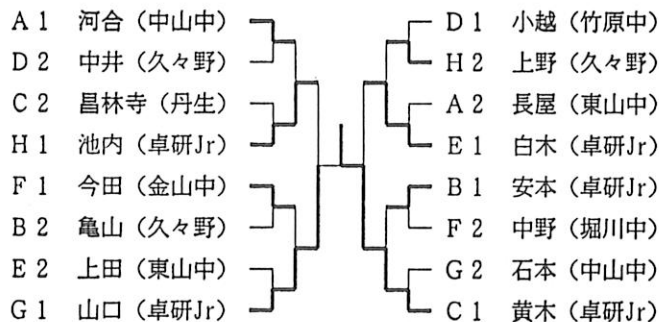
Aブロック

		根塚	野尻	直井	平井	順位
1	根塚 (山室小)	△0	②	△0	△0	3
2	野々尻 (北小)	△0	△0	△0	△0	4
3	直井 (新宮小)	②	②	△0	△0	2
4	平井 (美加茂)	②	②	②	△0	1

Bブロック

		滝本	綾部	加藤	赤野	神原	順位
1	滝本 (堀川南)	△0	②	△0	②	△0	3
2	綾部 (山室小)	△0	△0	△0	②	△0	5
3	加藤 (美加茂)	②	②	△0	②	②	1
4	赤野 (北小)	△0	△0	△0	△0	△0	5
5	神原 (卓研Jr)	②	②	△0	②	△0	2

中学生女子の部



Aブロック

		河	長	邑	順
	河合 (中山中)	△0	②	②	1
	長屋 (東山中)	△0	△0	②	2
	邑上 (宮川中)	△0	△0	△0	3

Bブロック

		安	龜	洞	順
	安本 (卓研Jr)	△0	②	②	1
	龜山 (久々野)	△0	△0	②	2
	洞口 (東山中)	△0	△0	△0	3

Cブロック

		黄	隣	尾	昌	順
	黄木 (卓研Jr)	△0	②	②	②	1
	隣垣 (中山中)	△1	△0	②	△0	3
	尾崎 (東山中)	△0	△0	△0	△0	4
	昌林寺 (丹生)	△0	②	②	△0	2

Dブロック

		綾	中	小	順
	綾部 (山室中)	△0	△0	△0	3
	中井 (久々野)	②	△0	△1	2
	小越 (竹原中)	②	②	△0	1

Eブロック

		白	三	上	小	順
	白木 (卓研Jr)	△0	②	②	②	1
	三川原 (中山)	△0	△0	△0	②	3
	上田 (東山中)	△0	②	△0	②	2
	小林 (丹生川)	△1	△0	△0	△0	4

Fブロック

		中	今	田	順
	中野 (堀川中)	△0	②	△0	2
	今田 (金山中)	②	△0	△0	1
	田上 (丹生川)	△0	△0	△0	3

Gブロック

		山	切	石	山	順
	山口 (卓研Jr)	△0	②	②	②	1
	切手 (久々野)	△0	△0	△0	△0	4
	石本 (中山中)	△0	②	△0	②	2
	山本 (東山中)	△0	②	△1	△0	3

Hブロック

		池	上	中	田	順
	池内 (卓研Jr)	△0	②	②	②	1
	上野 (久々野)	△0	△0	△1	②	2
	中谷 (東山中)	△0	②	△0	△0	4
	田尻 (丹生川)	△0	△0	②	△0	3

第18回 飛越親善卓球大会 平成8年9月8日
(男子団体) 神岡町桜ヶ丘体育館

Aブロック

	星A	松D	神中	勝数	順位
星球会A	/	3	3	2	1
松倉中学D	0	/	0	0	3
神岡中学	0	3	/	1	2

星球会A

Bブロック

	翔卓	高山	富工	勝数	順位
翔卓クラブ	/	3	3	2	1
高山クラブ B	0	/	0	0	3
富山工業高	2	3	/	1	2

翔卓ク

Cブロック

	天竜	松C	不A	勝数	順位
天竜工業	/	3	1	1	2
松倉中学C	0	/	0	0	3
不二越A	3	3	/	2	1

不二越A

Dブロック

	星B	神岡	松B	勝数	順位
星球会B	/	3	2	1	2
松倉中学B	0	/	0	0	3
神岡クラブ	3	3	/	2	1

神岡ク

Eブロック

	丹生	松A	勤体	勝数	順位
丹生川クラブ	/	3	1	1	2
松倉中学A	1	/	0	0	3
勤体クラブ	3	3	/	2	1

勤体ク

Fブロック

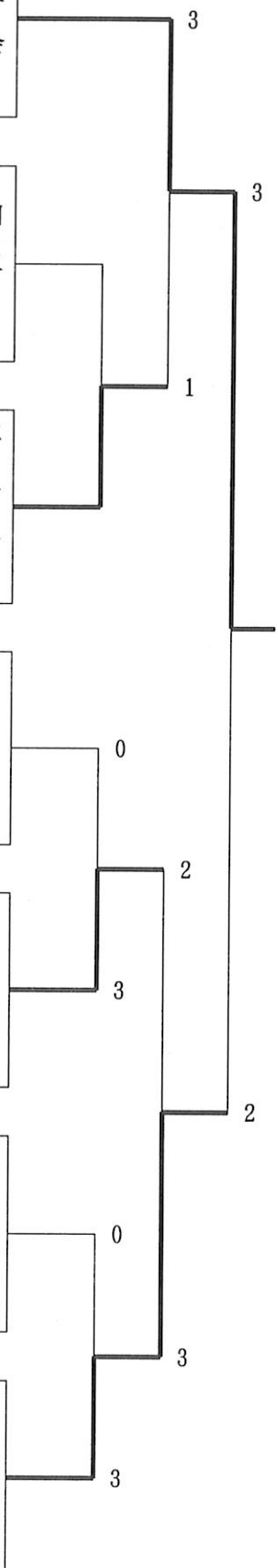
	富大	古川	益田	勝数	順位
富山大OB	/	3	3	2	1
古川クラブ	0	/	3	1	2
益田クラブ	0	1	/	0	3

富山大OB

Gブロック

	高A	不二	不B	勝数	順位
高山クラブ A	/	3	3	2	1
不二越工高	0	/	1	0	3
不二越B	0	3	/	1	2

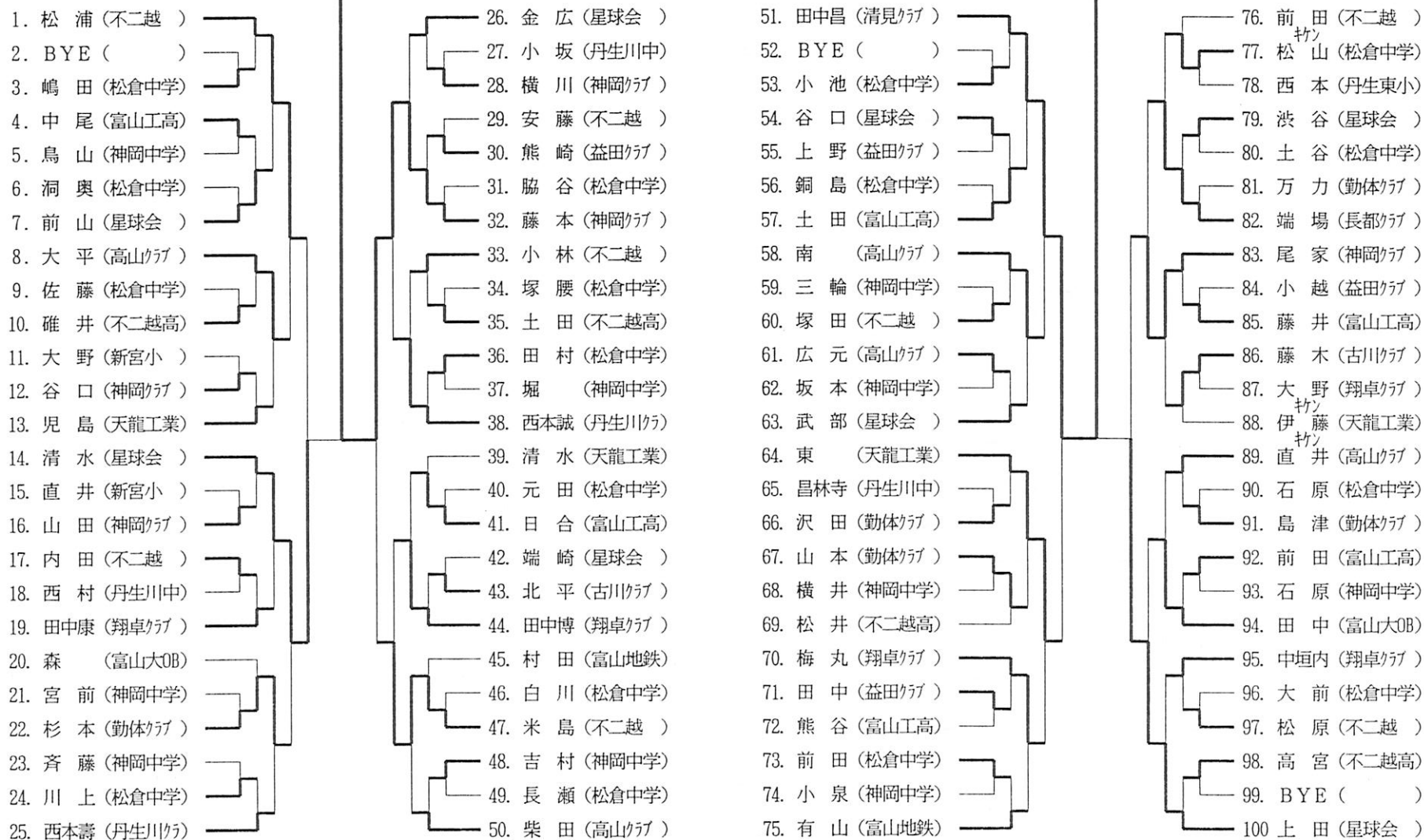
高山ク



第18回 飛越親善卓球大会 (男子シングルス)

平成8年9月8日

神岡町桜ヶ岡体育館



第18回 飛越親善卓球大会

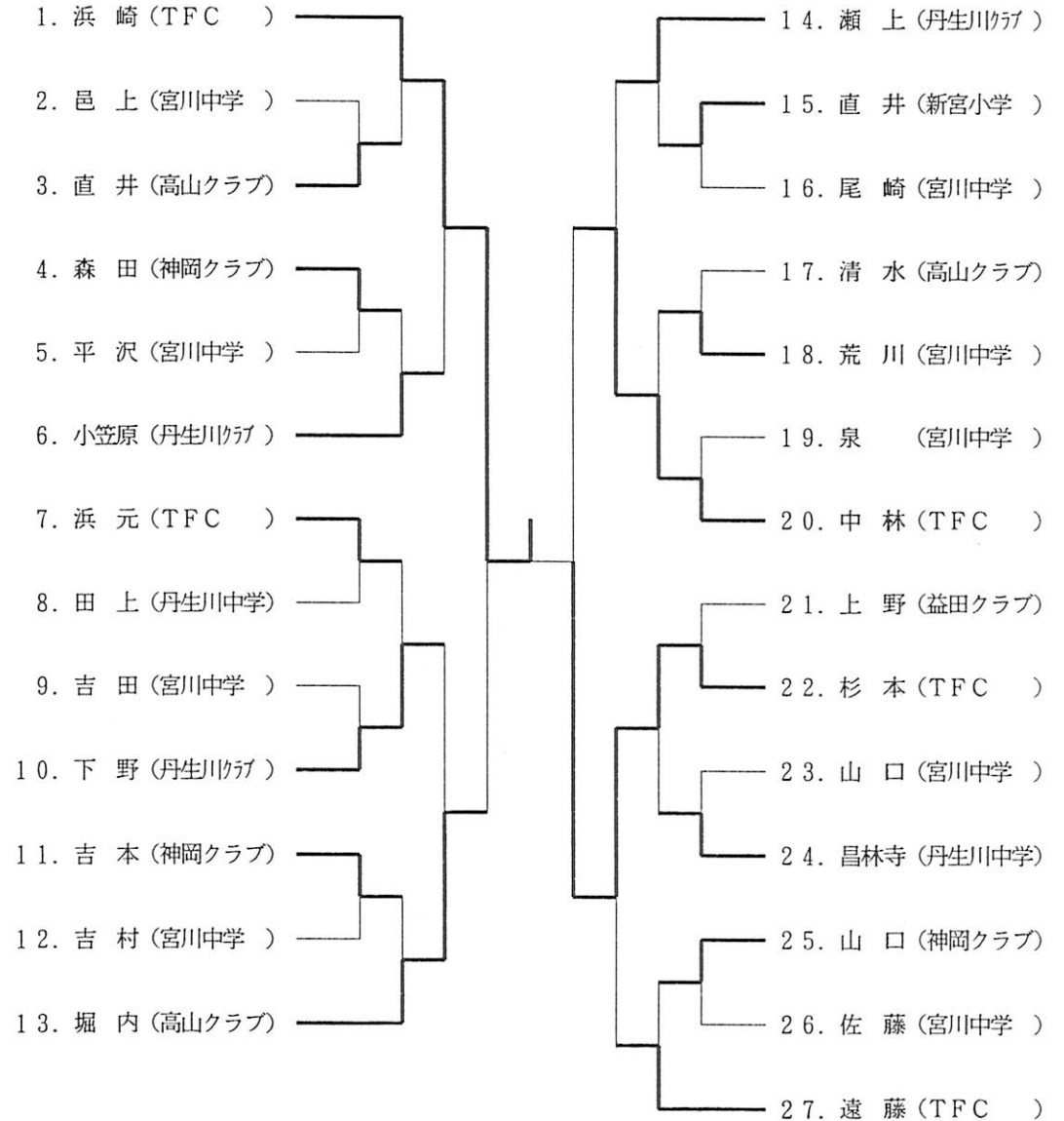
平成8年9月8日
神岡町桜ヶ丘体育館

(女子団体)

		TFC	宮川中学	高山クラブ	神岡クラブ	丹生川クラブ
1	TFC		0-3	1-3	0-3	0-3
2	宮川中	3-0		3-0	3-1	3-1
3	高山クラブ	3-1	0-3		0-3	2-3
4	神岡クラブ	3-0	1-3	3-0		3-1
5	丹生川クラブ	3-0	1-3	3-2	1-3	
勝数		4	0	3	1	2
川順位		1位	5位	2位	4位	3位

- ①1-2 ②3-4 ③2-5 ④1-3 ⑤4-5
⑥2-3 ⑦1-4 ⑧3-5 ⑨2-4 ⑩1-5

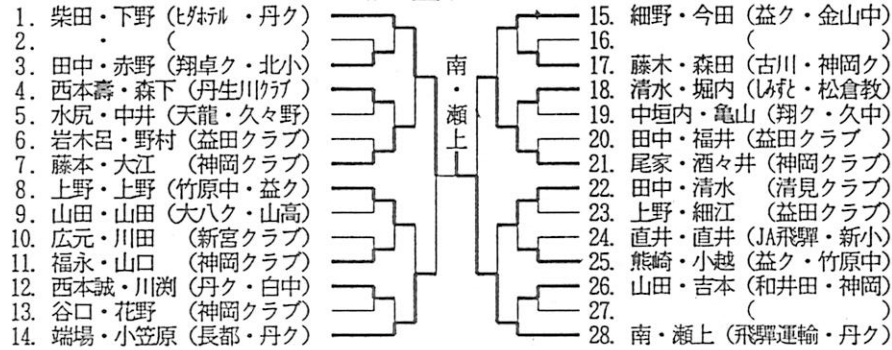
(女子シングルス)



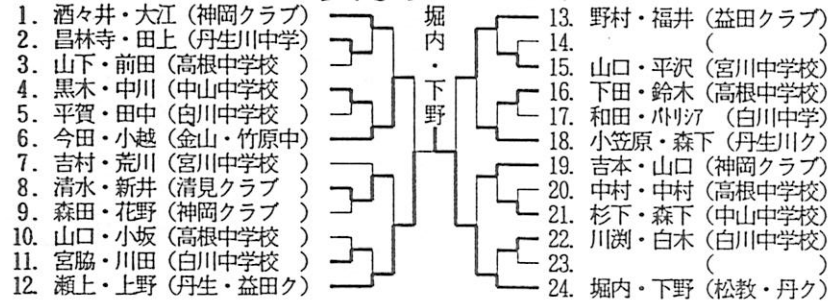
第20回 飛騨卓球選手権大会

平成8年12月8日
於：飛騨体育館 357名

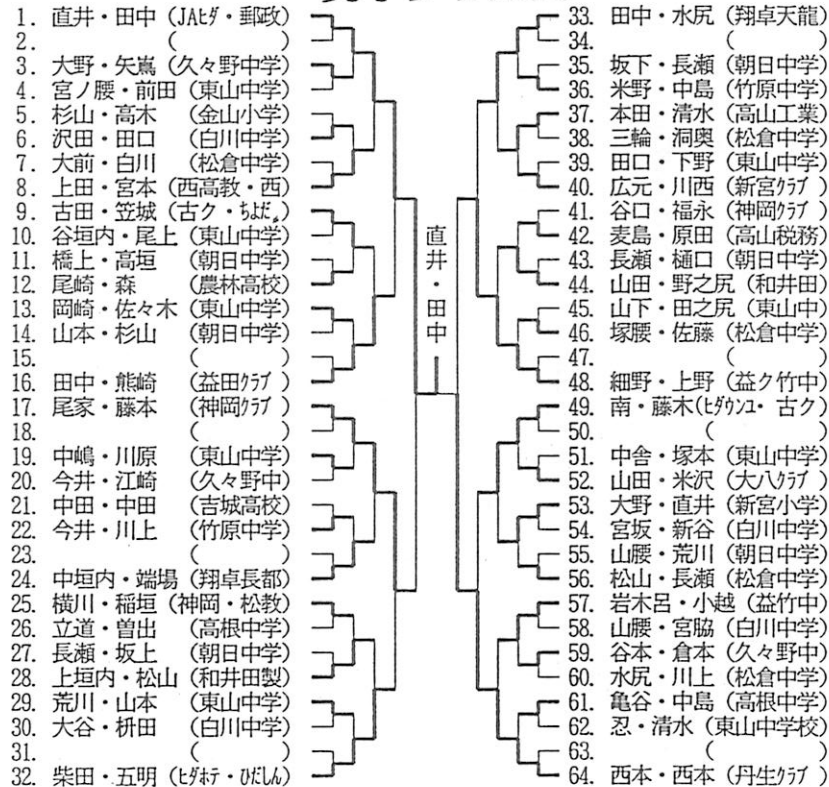
混合ダブルス



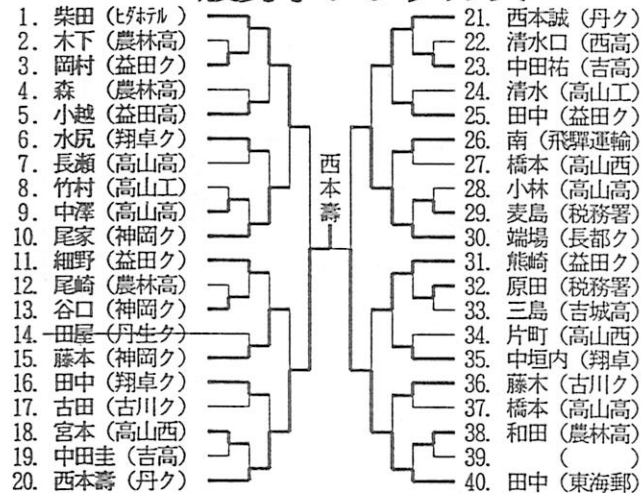
女子ダブルス



男子ダブルス



一般男子シングルス



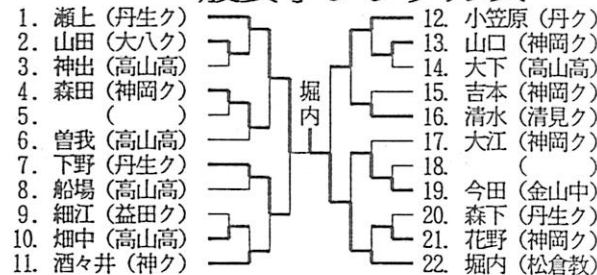
男子30歳以上シングルス



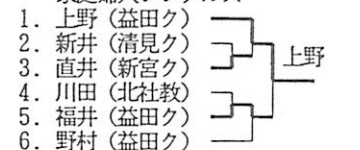
男子45歳以上シングルス



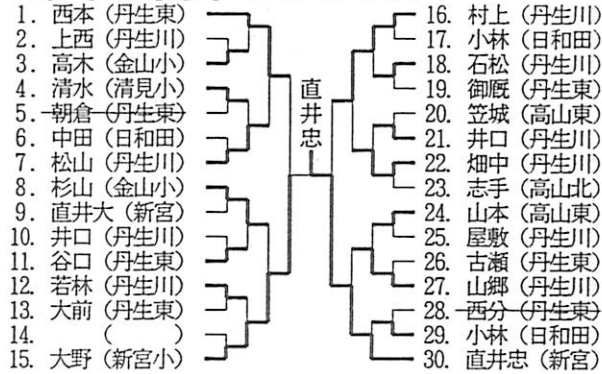
一般女子シングルス



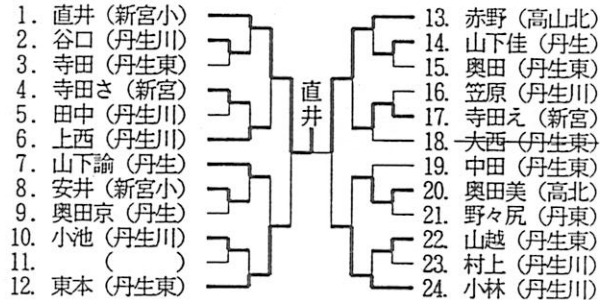
家庭婦人シングルス



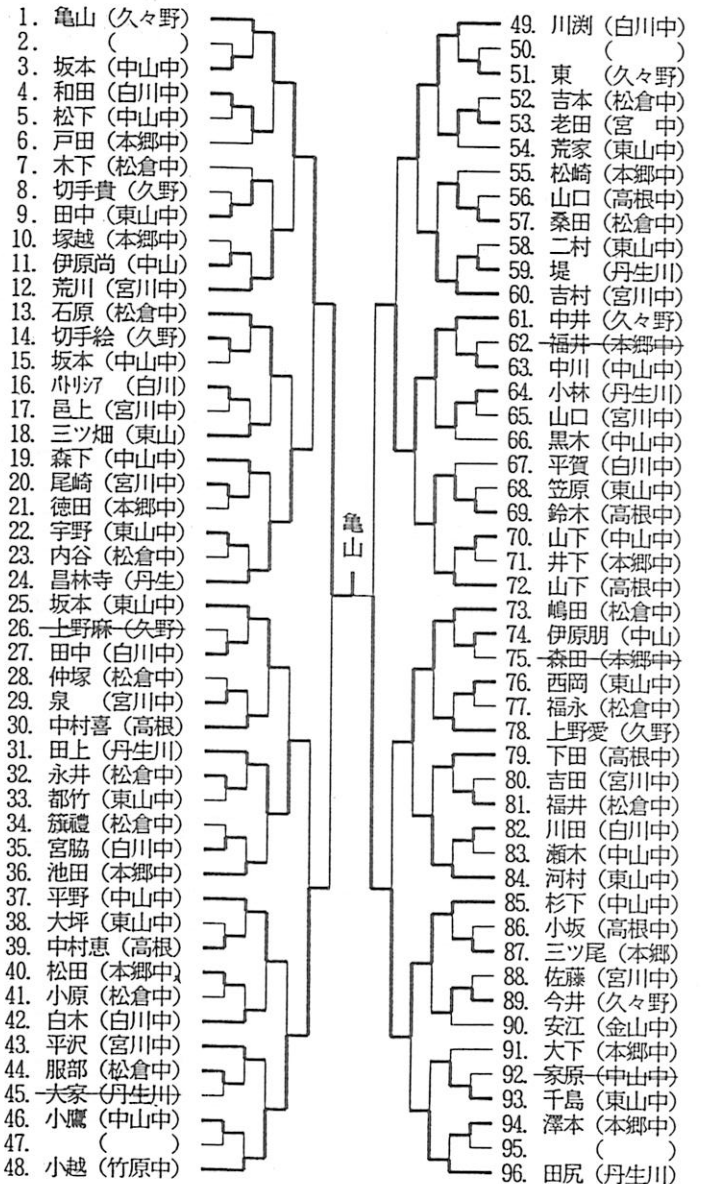
小学生男子シングルス



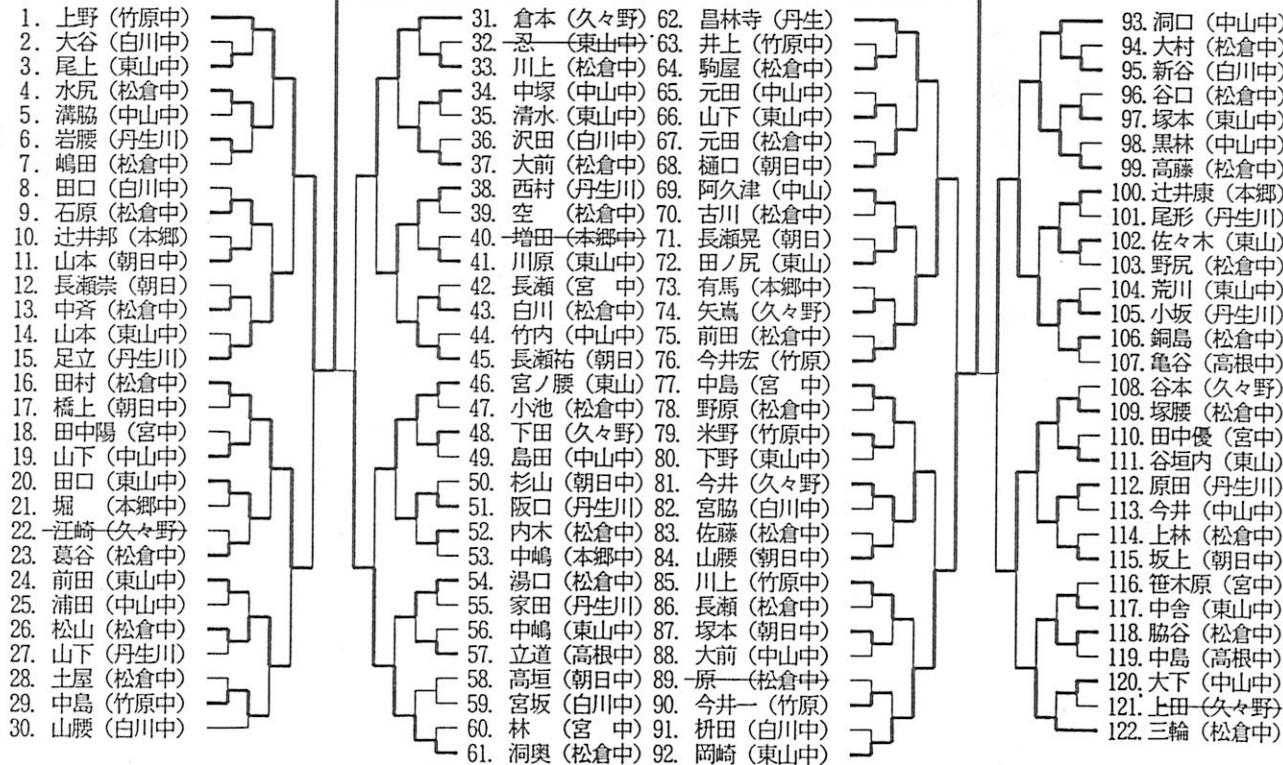
小学生女子シングルス



中学生女子シングルス



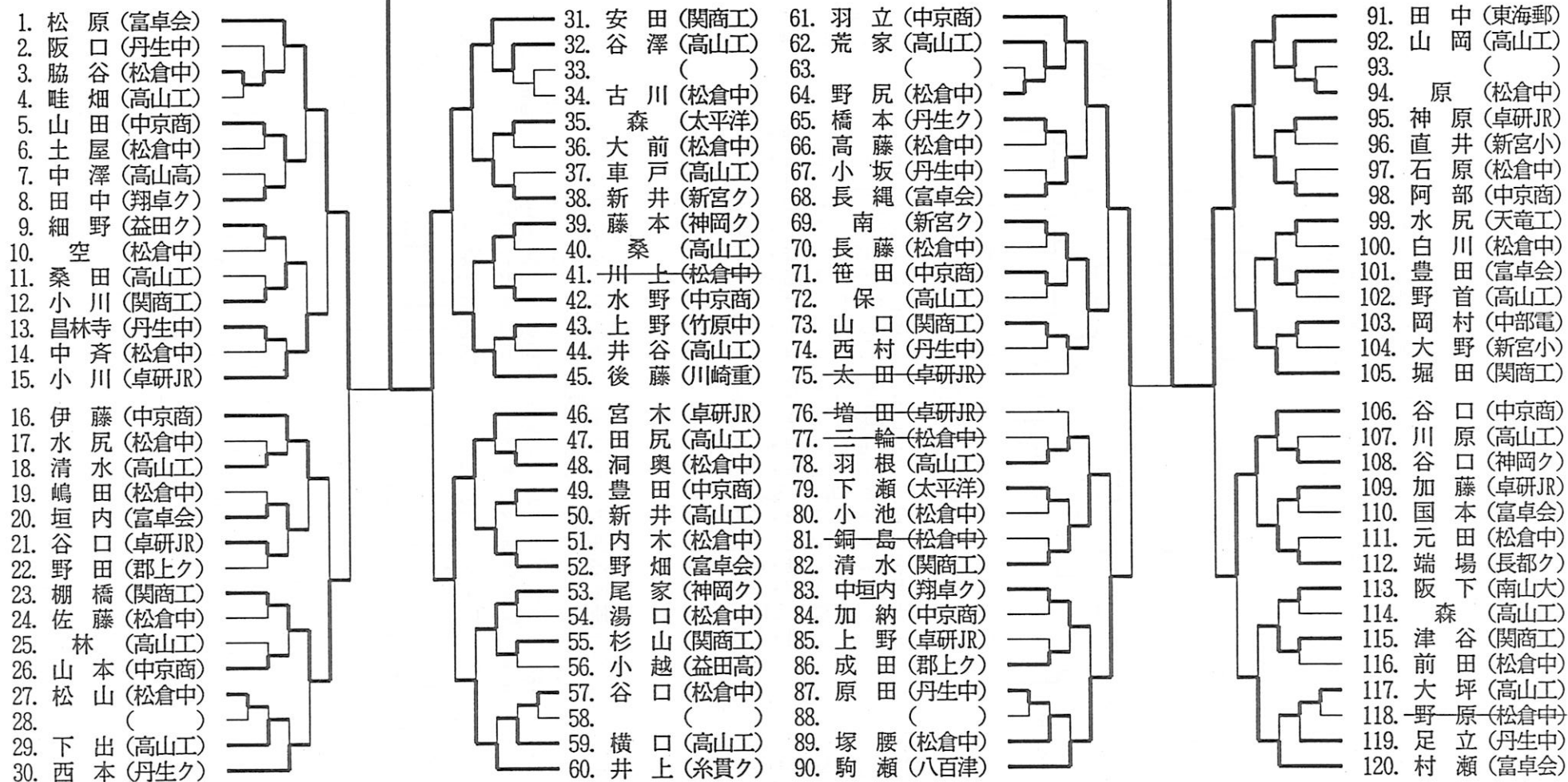
中学生男子シングルス



第19回 飛騨杯争奪岐阜県卓球大会

平成9年2月16日
於：飛騨体育館

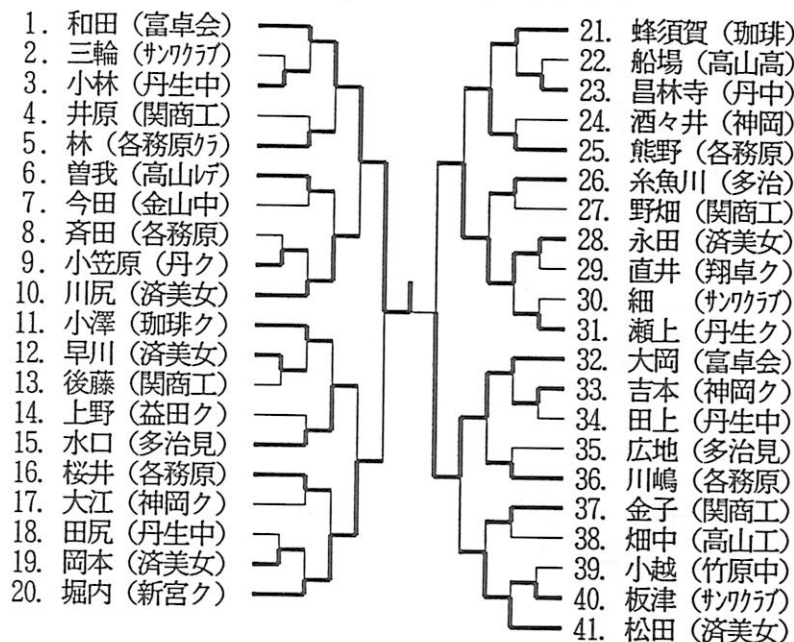
一般男子シングルス



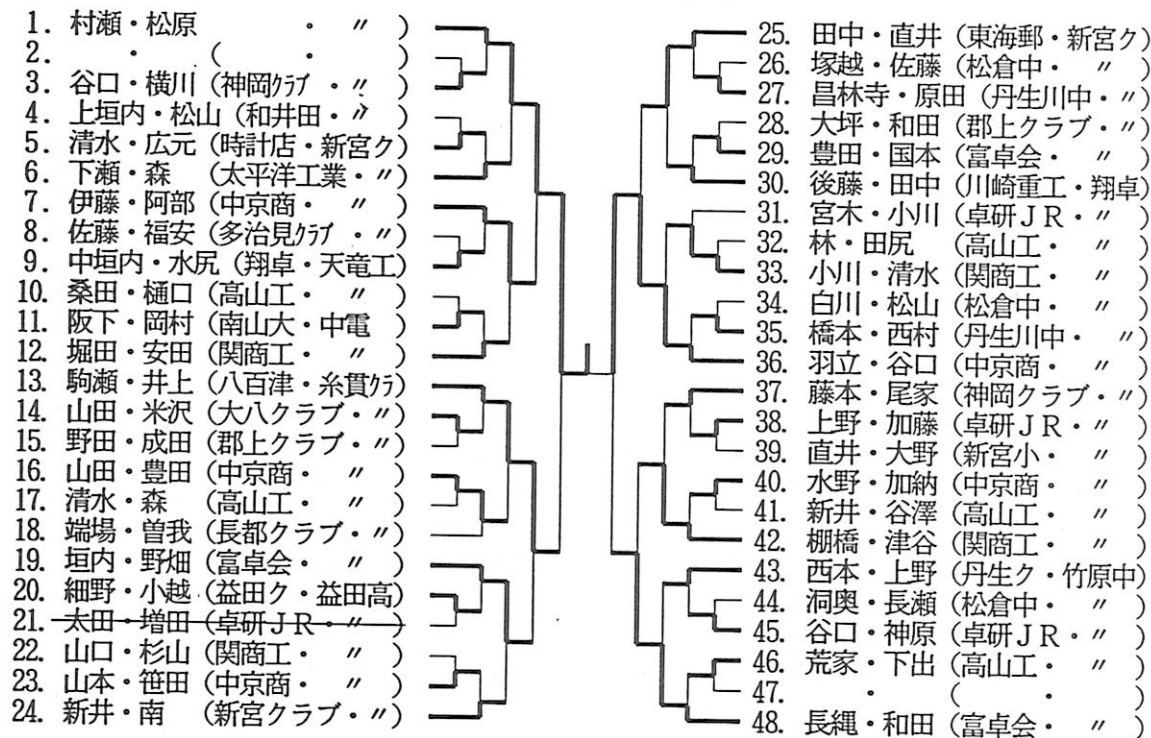
第19回飛騨杯争奪岐阜県卓球大会

平成9年2月16日
於：飛騨体育館

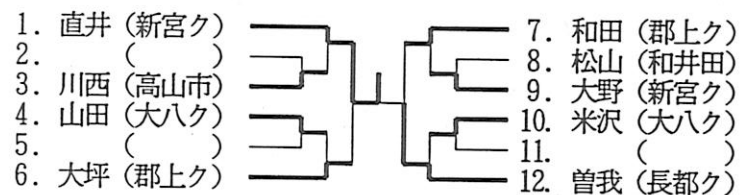
女子シングルス



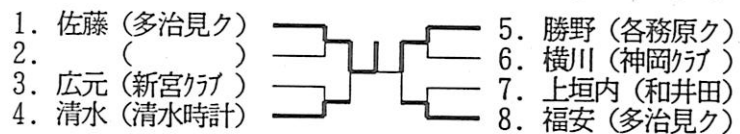
男子ダブルス



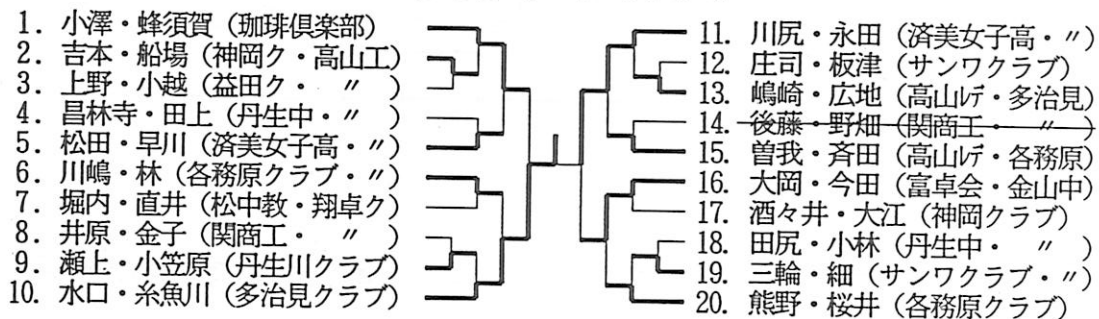
男子35才以上シングルス



男子50才以上シングルス



女子ダブルス



平成8年度(1996)の記録

◎ 全国高校総体 地区予選 ◎

4. 29, 5. 6

・男子団体・

高山工	2勝1敗	斐太	3勝0敗
益田	3勝0敗	高山西	2勝1敗
吉城	0勝3敗	高山	1勝2敗
斐太農	1勝2敗	神岡工	0勝3敗

選手名

益田	斐太	1位 斐太
高山西	高山工	2位 高山西

《県大会》

高山西, 斐太 ベスト16

・男子シングルス・

長馬宮	瀧(斐)	清水(西)
橋本(西)	田(斐)	柴田(斐)
所(斐)	本(西)	渡辺(斐)
中垣(高)	内(高)	光家(吉)
野山(工)	首(工)	木(益)
	賀(工)	手(斐)
		田(斐)

1位 柴田(斐)	6位 間所(斐)
2位 山賀(工)	7位 瀧辺(斐)
3位 清水(西)	8位 橋本(工)
4位 馬場(西)	9位 瀧口(斐)
5位 首本(益)	10位 柴田(斐)

《県大会》

柴田(斐), 長瀧(斐), 柴田(斐), 清水(西) ベスト64

・男子ダブルス・

柴田・長瀧(斐)	山賀・清水(工)
大村・切手(斐)	馬場・清水(西)

山賀・清水(工)	大村・切手(斐)
----------	----------

1位 柴田・長瀧(斐)
2位 馬場・清水(西)
3位 山賀・清水(工)

《県大会》

柴田・長瀧(斐), 馬場・清水(西), 山賀・清水(工) ベスト32

・女子団体・

益田	2勝0敗	斐太	2勝0敗
高山	1勝1敗	高山西	0勝2敗
斐太農	0勝2敗	吉城	1勝1敗

選手名

益田	斐太	1位 益田
吉城	高山	2位 高山

《県大会》

斐太, 益田, 吉城, 高山 ベスト16

・女子シングルス・

上野(益)	池田(益)	山下(西)
山(高)	畑(吉)	中田裕(斐)
畑(吉)	上(高)	藤井(益)
出(西)	本(西)	新谷(斐)
田(吉)	本(西)	岩谷(吉)
本(西)		荒谷(吉)

1位 上野(益)	5位 水畑(吉)
2位 池田(工)	6位 中田裕(斐)
3位 牧(高)	7位 西本(西)
4位 谷口(高)	8位 荒谷(吉)

《県大会》

上野(益), 西本(西) ベスト32
牧(高), 荒谷(吉), 谷口(高) ベスト64

・女子ダブルス・

上野・長瀧(益)	岩平・中田(斐)
牧・谷口(高)	荒谷・幅(吉)

牧・谷口(高)	岩平・中田(斐)
---------	----------

1位 上野・長瀧(益)
2位 荒谷・幅(吉)
3位 牧・谷口(高)

《県大会》

荒谷・幅(吉) ベスト16
上野・長瀧(益), 牧・谷口(高) ベスト32

..... 丹波地区高校卓球

◎ 地区総体 ()

7. 20

・男子団体・

斐太	2勝1敗	高山西	3勝0敗
高山工	1勝2敗	神岡工	0勝3敗
高山西	3勝0敗	益田	2勝1敗
斐太農	0勝3敗	吉城	1勝2敗

選手名

高山西	斐太	1位 高山工
斐太農	高山工	2位 斐太

◎ 地区選手権 ◎

・男子シングルス・

清水(西)	青野(益)	木(益)
本(西)	水(工)	水(工)
本(西)	島(吉)	首越(益)
手(工)	手(工)	澤井(益)
原(工)	原(工)	岡賀(工)

優勝 清水(西)
準優勝 山切(小)
3位 賀手越(益)

◎ 新人大会 地区予選 ◎

・男子団体・

斐太	2勝0敗	益田	2勝0敗
斐太農	0勝2敗	高山西	0勝2敗
吉城	1勝1敗	高山工	1勝1敗

選手名

斐太	1位 斐太
高山工	2位 益田
吉城	3位 高山工

《県大会》

斐太, 益田 ベスト16

・女子団体・

益田	1勝1敗	高山	3勝0敗
高山西	1勝1敗	斐太	2勝1敗
吉城	1勝1敗	斐太農	0勝3敗
		高山工	1勝2敗

選手名

高山西	斐太	1位 高山工
斐太農	高山工	2位 斐太

9. 22

・女子シングルス・

池田(工)	大橋(高)	下(高)
畑中(友)	永曾(高)	谷東(西)
船中(井)	佐神(高)	我(吉)
中山(本)	佐神(高)	出(高)
畑中(江)	畑中(西)	本(西)

優勝 西中大池
準優勝 本井下(高)
3位 畑中(工)

11. 4

・女子団体・

高山工	3勝1敗
高山山	2勝2敗
高山西	0勝4敗
斐太	4勝0敗
吉城	1勝3敗

《県大会》

斐太, 高山工 ベスト16

今年度の国際交流事業について

飛騨卓球連盟国際交流委員長 笠城 茂

平成6年度、7年度に大野郡卓球連盟より始まった、中国杭州市との卓球交流は、平成8年度より飛騨卓球連盟が引き継ぎ、着実に実りある事業になりつつある事は大変喜ばしい限りである。

さて、今年度の中国との交流事業は、現在、杭州市人民政府と交渉中の事業もあり概略のみの紹介とさせていただくが、次の3つの事業を予定している。

1, 中国卓球コーチの受け入れ

今年、7月25日から8月25日までの1ヶ月間、元中国のナショナルチームメンバーで、現在杭州市卓球協会中老年卓球隊隊長の黄廣麟^{わうこうりん}氏を迎え、飛騨地区内で子供達を中心に指導を行う予定である。黄氏は元全中国ジュニアの部で優勝した実績もあり、特に子供の指導には定評があり、多球練習時の球の出し方を見るだけでも勉強になる。(指導の加減は是非ご質問ください) 又、飛騨地区の小・中・高強化合宿(8/23~24)にも指導して頂く予定である。尚、スケジュールについては次のとおりである

中国卓球コーチ滞在予定表							
月	日	日	程	月	日	日	程
7月	25日(金)	上海→名古屋→下呂	萩原町泊	8月	10日(日)	全日本・東海カデット飛騨予選視察、連盟主催歓迎会	高山市泊
	26日(土)	萩原町内関係機関表敬訪問、萩原町内卓球指導	萩原町泊		11日(月)	丹生川中学校卓球指導	丹生川泊
	27日(日)	萩原町内小中学校卓球指導	萩原町泊		12日(火)	〃	丹生川泊
	28日(月)	〃	萩原町泊		13日(水)	〃	丹生川泊
	29日(火)	〃	萩原町泊		14日(木)	〃	丹生川泊
	30日(水)	奥飛騨観光	神岡町泊		15日(金)	〃	丹生川泊
	31日(木)	神岡町内関係機関表敬訪問、神岡町内卓球指導	神岡町泊		16日(土)	〃	丹生川泊
8月	1日(金)	神岡町内小中学校卓球指導	神岡町泊		17日(日)	〃	丹生川泊
	2日(土)	宮川中学校卓球指導	神岡町泊		18日(月)	乗鞍・上高地等観光	上宝村泊
	3日(日)	〃	高山市泊		19日(火)	丹生川中学校卓球指導	丹生川泊
	4日(月)	高山市内観光	丹生川泊		20日(水)	〃	丹生川泊
	5日(火)	丹生川村内関係機関表敬訪問	丹生川泊		21日(木)	〃	丹生川泊
	6日(水)	丹生川中学校卓球指導	久々野泊		22日(金)	〃	丹生川泊
	7日(木)	久々野町内関係機関表敬訪問	久々野泊		23日(土)	↑飛騨地区小中高強化合宿 卓球指導(夜)送別会	丹生川泊
	8日(金)	久々野中学校卓球指導	久々野泊		24日(日)	↓午後より岐阜へ出発	岐阜市泊
	9日(土)	〃	高山市泊		25日(月)	名古屋空港→上海→杭州市	

2, 杭州市卓球交流団

今年秋頃に杭州市より6名程度訪日し、当連盟と交流をする予定となっている。そして、今回の訪日メンバーの中に1~2人は子どもの選手の参加をお願いしており、現在、杭州市人民政府と交渉を進めている。期間としては6日間程度であるが、実りある交流をめざし十分に内容の検討をして進めていきたい。

3, 当連盟からの訪中団派遣

来年の3月頃、昨年に引き続き飛驒地区から卓球交流団を派遣する予定である。選手(子供)役員、父兄等合わせて、約20名程度の編成を予定している。

中国選手独特のピッチが速く正確な技術や、全員がライバルという練習場の中の、ピーンと張りつめた雰囲気を体験するだけで、子供達にとって何か得るものがあると思われる。また、指導方法が統一されて、選手に戸惑いを与えない指導法や多球練習時の球の出し方等、指導者にとっても得るもの大きいといえる。

以上、今年度予定している国際交流事業を簡単に紹介しましたが、この事業についての問い合わせについては、次までご連絡いただきたい。



中央が今年コーチとして来日予定の黄コーチ

◇問い合わせ先 笠城 茂 (☎0577-34-5085)
(☎030-456-4992)

カトウスポーツ

卓球専門店

〒505 美濃加茂市太田町1749番地 春の屋ビル1F

TEL・FAX (0574) 25-0865 (昼)

TEL (0574) 25-1074 (夜)

お電話の注文も
お受けします。