

中学生以下男子シングルス

1 磯村 祐希 (SHINE)	51 江坂 斗亜 (SHINE)
2 新田 航大 (たかやまくらぶ)	52 川尻 尋加 (中山卓球ク)
3 杉本旺生介 (川北クラブ)	53 田川 琳涼 (東山中)
4 鈴木 創士 (中山卓球ク)	54 森下 大永 (久々野中)
5 山本 慧治 (日枝中)	55 杉本尚央介 (川北クラブ)
6 山本 優太 (東山中)	56 bye
7 前田 青海 (姚JTC)	57 金井一耀 (下呂中)
8 道上 幸誠 (国府卓球ク)	58 田之下莉琥 (松倉中)
9 安藤 尚久 (川北クラブ)	59 高桑 壱都 (川北クラブ)
10 小川 煌太 (みつのきTTC)	60 藤垣 新汰 (国府卓球ク)
11 伊東 拓真 (東山中)	61 野尻 昇真 (東山中)
12 澤田 翔瑠 (郡南卓球ク)	62 原 雅輝 (清見中)
13 関 裕矢 (SEKI卓球場)	63 野首 終次 (日枝中)
14 新井 楓也 (清見中)	64 河野 翔真 (笠松中)
15 谷本 陽 (久々野中)	65 河野 悠真 (岐阜卓球倶楽部)
16 上村 歩生 (東山中)	66 西澤 颯人 (国府卓球ク)
17 山岸 士竜 (丹生川中)	67 空 悠真 (東山中)
18 中本 大晴 (川北クラブ)	68 小林 律斗 (萩原南中)
19 澤邊 恵誠 (日枝中)	69 辰巳 大陽 (川北クラブ)
20 村坂 大輝 (古川中)	70 江坂 颯 (小金田卓球ク)
21 伊藤 颯真 (下呂中)	71 谷口 碧杜 (清見中)
22 志津馬寛知 (東山中)	72 大下 藍介 (東山中)
23 名節 祉礼 (清見中)	73 三島 遙王 (日枝中)
24 林 俊慧 (国府卓球ク)	74 二山 琉月 (国府卓球ク)
25 百瀬 煌馬 (卓球スタジオすまいる)	75 丸山 由真 (卓球スタジオすまいる)
26 清水 翔太 (久々野中)	76 玉置 佑至 (川北クラブ)
27 諸星 蛍 (丹生小卓ク)	77 松本直太朗 (古川中)
28 嶋瀬 湊大 (東山中)	78 記井 涼杜 (清見中)
29 谷口 優斗 (日枝中)	79 小川 蒼太 (みつのきTTC)
30 今井 祐斗 (下呂中)	80 倉田 良空 (国府卓球ク)
31 松田 颯真 (川北クラブ)	81 渡邊 浩佑 (いび川ジュニア)
32 圓田 泰暉 (清見中)	82 渡邊 大輝 (東山中)
33 服部颯太郎 (国府卓球ク)	83 細野 匠海 (卓球スタジオすまいる)
34 吉野祥太郎 (川北クラブ)	84 川島 優直 (川北クラブ)
35 幅野 那音 (古川中)	85 下野 謙信 (日枝中)
36 中畑 凌 (日枝中)	86 澤邊 観地 (高山スポ少)
37 森田 真矢 (小金田卓球ク)	87 野村 奎介 (古川中)
38 梅田 千真 (総合クラブ)	88 田中 陸空 (姚JTC)
39 丸山 温大 (卓球スタジオすまいる)	89 幅 煌士郎 (久々野中)
40 大矢 春翔 (清見中)	90 中村 旬 (国府卓球ク)
41 中川 晴 (萩原南中)	91 小瀬朔太郎 (東山中)
42 都竹 諒汰 (東山中)	92 西本和寿葉 (丹生小卓ク)
43 中坂 太一 (国府卓球ク)	93 渡邊 圭流 (郡南卓球ク)
44 池本 向陽 (東山中)	94 井口 綾太 (東山中)
45 河野 悠真 (岐阜卓球)	95 bye
46 佐野 嵩馬 (中山卓球ク)	96 中村 陽向 (日枝中)
47 小瀬 悠真 (松倉中)	97 山下 煌稀 (丹生川中)
48 藤田 蒼人 (丹生小卓ク)	98 佐野 建介 (川北クラブ)
49 三浦光志朗 (日枝中)	99 岡部 玲音 (下呂中)
50 岡本蓮太郎 (川北クラブ)	100 吉澤 枇汰 (中央クラブ)

第48回 飛騨杯オープン卓球大会

令和8年3月15日
飛騨高山ビックアリーナ

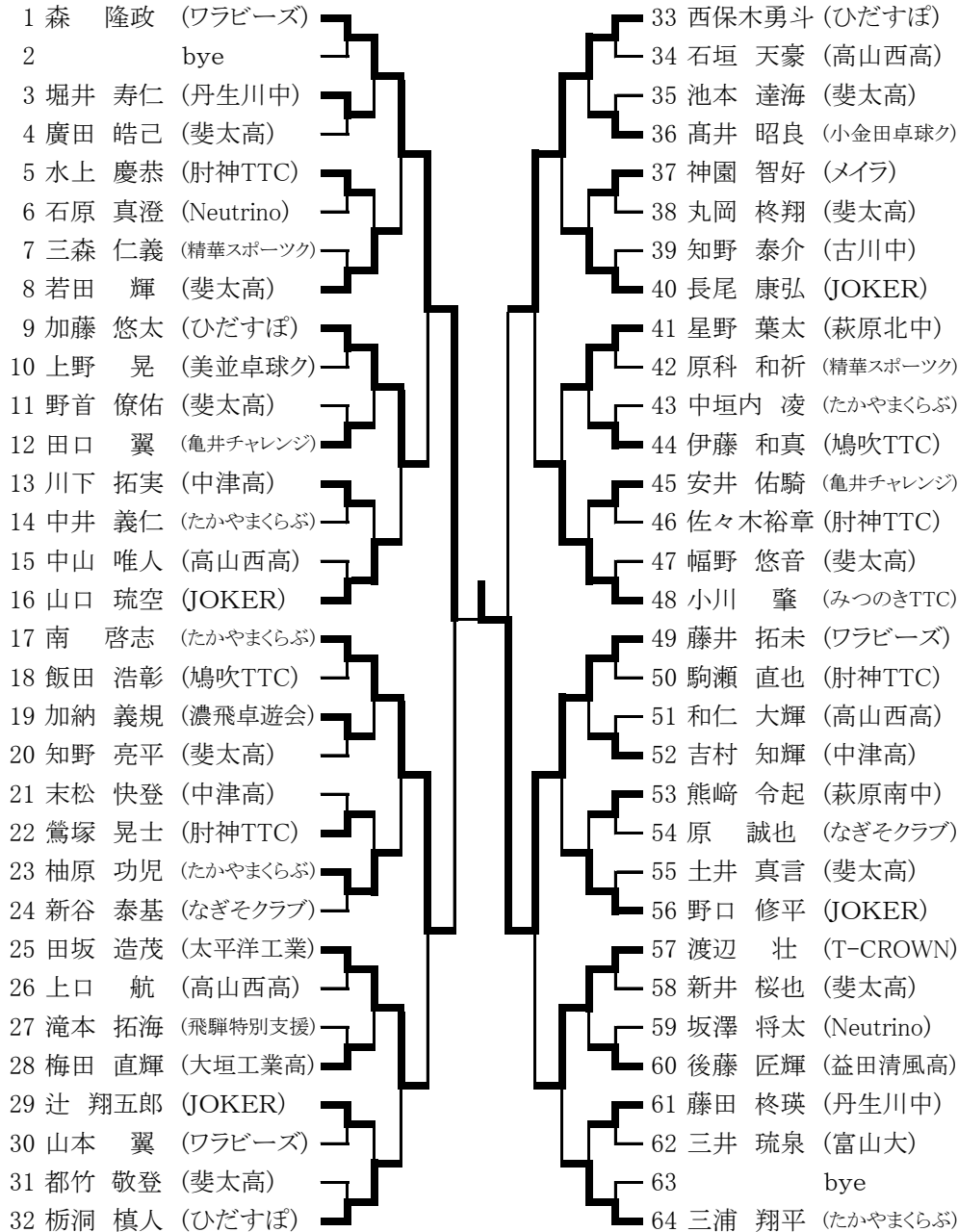
中学生女子シングルス

1 滝本 ひな (新宮クラブ)	32 浅川 ちよ (筑摩野卓球ク)
2 畑 美咲 (川北クラブ)	33 bye
3 鈴木 小珠 (国府卓球ク)	34 森下 そら (東山JC)
4 鍛冶谷琉莉 (松倉中)	35 森本 天音 (松倉中)
5 並河明日香 (川北クラブ)	36 大宮 愛莉 (久々野中)
6 藁島 由菜 (東山JC)	37 牛丸 陽葵 (国府卓球ク)
7 中井 絢菜 (久々野中)	38 澤邊 響華 (高山スポ少)
8 吉川 真永 (川北クラブ)	39 中西 心愛 (川北クラブ)
9 前畑 葵衣 (日枝中)	40 池田 結菜 (東山JC)
10 三島 梨音 (久々野中)	41 吉田 佳希 (川北クラブ)
11 武山 早希 (高山スポ少)	42 武村朱々羽 (OPSTYLE)
12 田本 詩織 (たかやまくらぶ)	43 近藤 美織 (久々野中)
13 阪口 莉望 (東山JC)	44 吉田妃良菜 (美崎クラブ)
14 反中 心晴 (国府卓球ク)	45 松下 奈那 (たかやまくらぶ)
15 近藤 希彩 (筑摩野卓球ク)	46 末松 和奏 (日枝中)
16 田中 珠莉 (姚JTC)	47 加藤 愛菜 (卓球スタジオすまいる)
17 佐古和香奈 (松倉中)	48 村上 柊花 (萩原南中)
18 原 愛由美 (たかやまくらぶ)	49 岩崎 四季 (松倉中)
19 藤白 賀子 (日枝中)	50 今井 柚寿 (たかやまくらぶ)
20 塩谷 ひより (清見中)	51 小池 結月 (萩原北中)
21 坂垣内ゆう (国府卓球ク)	52 下畑 希実 (国府卓球ク)
22 田中 柚羽 (久々野中)	53 宮西 桜 (川北クラブ)
23 宮西 希 (川北クラブ)	54 松本 怜 (筑摩野卓球ク)
24 牧 綾乃 (萩原南中)	55 今井 彩月 (日枝中)
25 田上 結愛 (日枝中)	56 岩瀬 小春 (東山JC)
26 森下 結唯 (久々野中)	57 坂井 陽瑚 (国府卓球ク)
27 武田千結里 (STライトニング)	58 大畑友理奈 (日枝中)
28 下出ここみ (国府卓球ク)	59 高家 莉紅 (久々野中)
29 都竹 莉緒 (東山JC)	60 仲條 恋夏 (松倉中)
30 bye	61 甲 琉夏 (清見中)
31 佐野りおな (川北クラブ)	62 松川 彩夏 (川北クラブ)

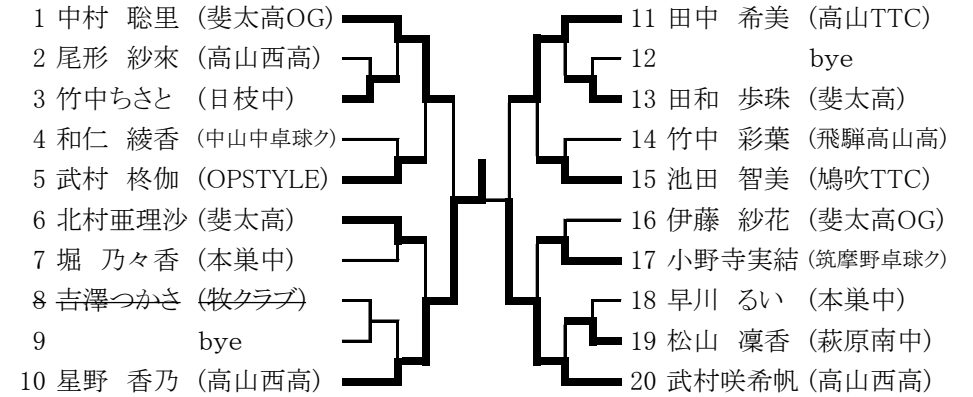
第48回 飛騨杯オープン卓球大会

令和8年3月15日
飛騨高山ビックアリーナ

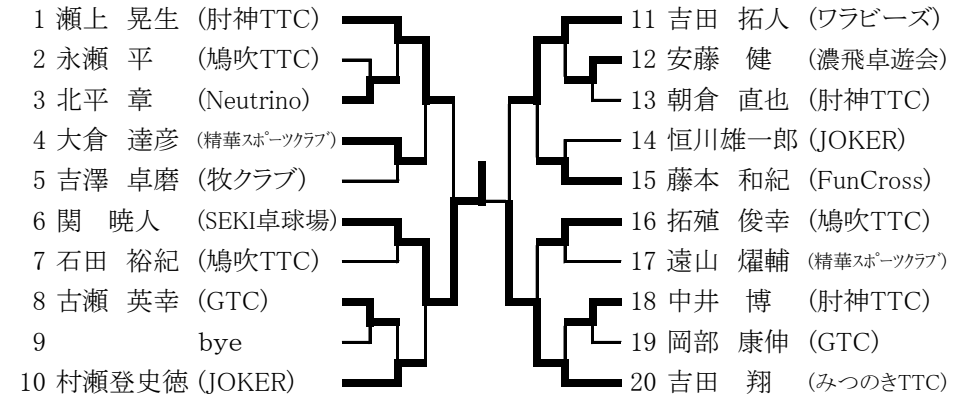
一般男子シングルス



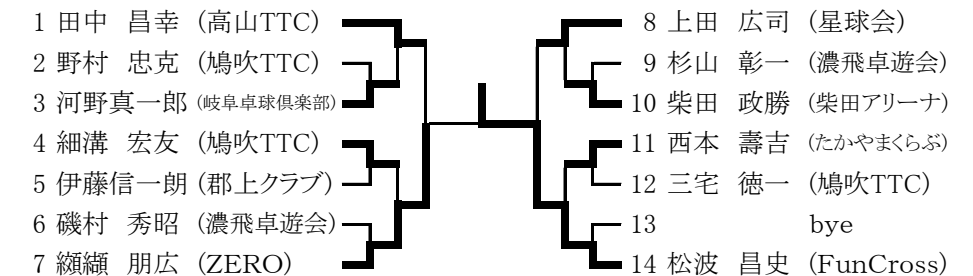
一般女子シングルス



男子35才以上シングルス



男子50才以上シングルス



第48回 飛騨杯オープン卓球大会

令和8年3月15日
飛騨高山ビックアリーナ

男子ダブルス



女子ダブルス

